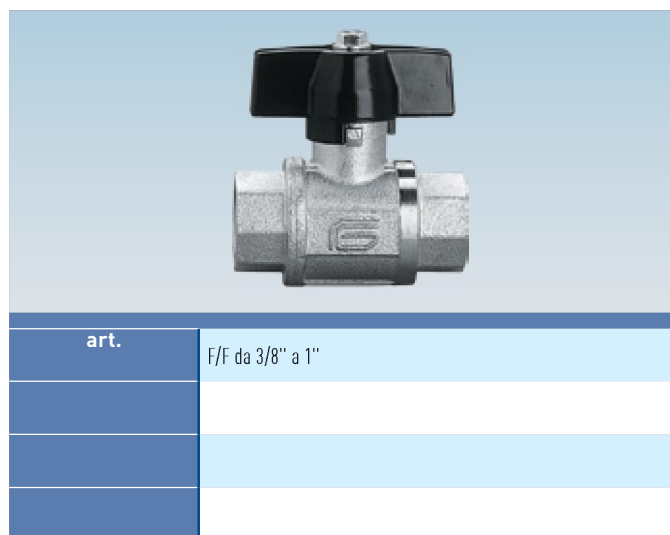




Atex   II 2 GD*

* su richiesta



CARATTERISTICHE PRINCIPALI STD:

- **ESECUZIONE COSTRUTTIVA:**
corpo CW 617 N (OT58), sfera AISI 316.
- **ATTACCHI:** F/F Rp UNI ISO 7/1 (UNI EN 10226)
DIN 2999 cilindrica.
- **DIAMETRI:** 3/8" - 2".
- **PRESSIONI:** 100 bar - 80 bar per fluidi e MOP5 per GAS.
- **LIMITI DI TEMPERATURA:** -20°C / +130°C per fluidi
-20°C / +60°C per GAS.
- **TENUTA:** laterale avvolgente.
- **STELO:** a doppia tenuta conica con 4 guarnizioni.
- **ORGANO DI MANOVRA:** leva o farfalla.

IMPIEGHI GENERALI:

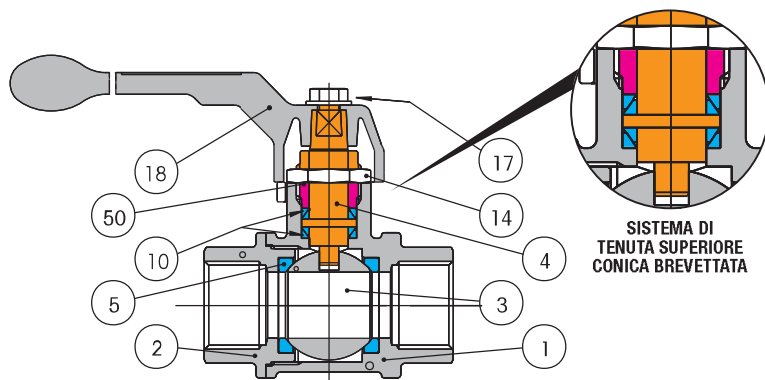
VALVOLA di Intercettazione (ON-OFF) per: Impianti industriali in genere, per distribuzione acqua, vuoto testato 1-10⁻² mbar, gas, riscaldamento industriale, per fluidi limitatamente corrosivi e per vapore.

Per utilizzi speciali verificare la compatibilità con le caratteristiche del processo e la resistenza alla corrosione anche mediante la apposita tabella.

ESECUZIONI SPECIALI:

- Leva gialla per GAS.
- Prolunga stelo.
- Cappuccio quadro.
- Cappuccio per piombatura.
- Cappuccio per prese stradali.
- Per ulteriori richieste speciali consultare il nostro servizio tecnico/commerciale.

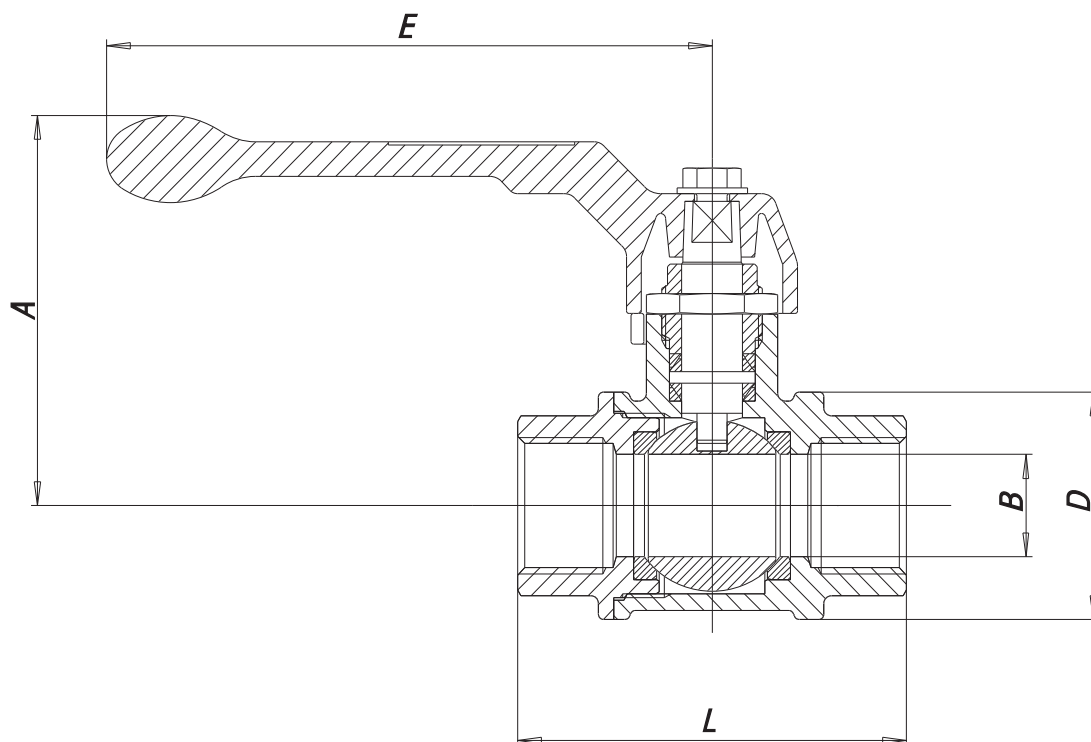
COSTRUZIONE



ELENCO DEI PARTICOLARI E DEI MATERIALI

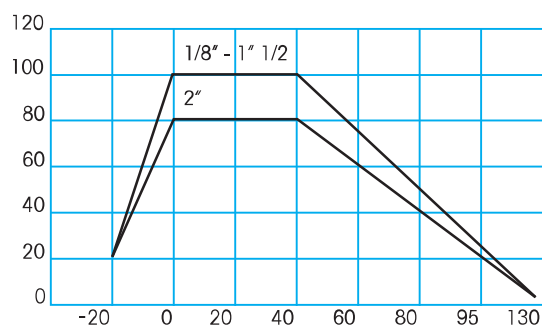
1	CORPO	CW617N (OT58)	1
2	MANICOTTO FEMMINA	CW617N (OT58)	1
3	SFERA	AISI 316	1
4	STELO	CW614N (OT58)	1
5	GUARNIZIONE LATERALE	PTFE	2
10	COPIA DI TENUTA SUPERIORE	PTFE	2
14	CONTRODADO	CW614N (OT58)	1
17	VITE DI FISSAGGIO	ACC. ZINC.	1
18	LEVA DI MANOVRA	AL UNI 5706	1
50	PREMIGUARNIZIONE	CW614N (OT58)	1
	TRATTAMENTO SUPERIORE	sup. nichelata brillante	
	SIGILLANTE E BLOCCANTE	loctite AVX 586	

SEZIONATO



SIZE	A	B	D	E	L	WEIGHT G.	Kv
3/8"	61	10	29	100	54	240	8
1/2"	64	15	36	100	69	370	15
3/4"	76	20	45	120	77	630	28
1"	80	25	54	120	89	900	39
1"1/4	97	32	65	150	103	1570	84
1"1/2	104	40	79	150	114	2380	156
2"	118	50	96	175	134	3770	243

DIAGRAMMA PRESSIONE / TEMPERATURA



Per specifiche sul diagramma pressione temperatura vedi pagina 406