

F/F 1/4" - 3"



M/F 1/4" - 2"



F/F 1/4" - 1"

M/F 1/4" - 1"



SUNNY = lucidatura esterna a specchio

F/F 1/4" - 2"

M/F 1/4" - 2"

CARATTERISTICHE PRINCIPALI STD:

- **ESECUZIONE COSTRUTTIVA:** AISI 316.
- **CERTIFICAZIONI:** DVGW per gas fino a 2" (solo PTFE) MOP5
TÜV per TA Luft fino a 2" (solo PTFE).
- **ATTACCHI:** F/F Rp UNI ISO 7/1 (UNI EN 10226)
DIN2999 cilindrica
M/F fino a 2" [maschio R UNI ISO 7/1 (UNI EN 10226),
femmina cilindrica].
- **PRESSIONI:** 100 bar - 40 bar.
- **LIMITI DI TEMPERATURA:** -20°C / +150°C.
- **STELO:** antiscoppio.
- **TENUTA SUPERIORE:** TRIPLA tenuta stelo ad effetto labirinto e
regolazione automatica del sistema di tenuta con molle a tazza.
- **ORGANO DI MANOVRA:** leva. Colori disponibili nero, giallo.
- **VUOTO DICHIARATO:** (800 mbar).
- **Art. 2"1/2 - 3":** con dispositivo di bloccaggio e basetta ISO 5211.

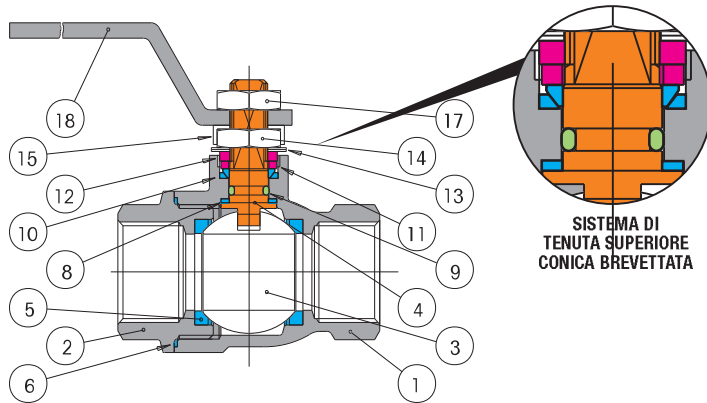
IMPIEGHI GENERALI:

VALVOLA di Intercettazione (ON-OFF) per: Prodotti chimici, impianti idraulici e pneumatici, gas, acqua, vuoto. Per vapore limitatamente a contenute condizioni di esercizio e con particolari tenute. Per utilizzi speciali verificare la compatibilità con le caratteristiche del processo e la resistenza alla corrosione anche mediante la apposita tabella.

ESECUZIONI SPECIALI:

- **PTFE+15% FIBRA DI VETRO:** -20°C + 175°C.
- **PTFE+CARBOGRAFITE:** -20°C + 180°C, [condizione ottimale da 60°C a 180°C].
- **FF:** NPT ANSI B1.20.1.
- Foratura di equilibrio sulla sfera.
- **VALVOLE SGRASSATE.**
- Valvole per ossigeno Max 20 bar
- **PROLUNGA STELO:** 50 mm fino 2".
- Per ulteriori richieste speciali consultare il nostro servizio tecnico/commerciale.

COSTRUZIONE

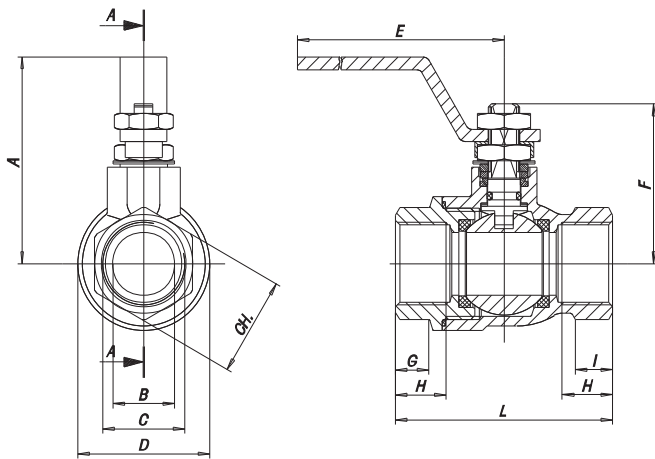


ELENCO DEI PARTICOLARI E DEI MATERIALI

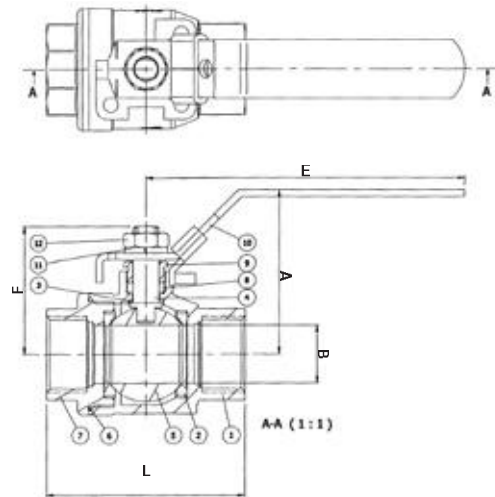
Numero	Descrizione	Materiali	Quantità	Unità
1	CORPO	AISI 316	1,4408	1
2	MANICOTTO FEMMINA	AISI 316	1,4408	1
3	SFERA	AISI 316	1,4401	1
4	STELO	AISI 316	1,4401	1
5	SEDE	PTFE	-	2
6	ANELLO DI TENUTA LATERALE	PTFE	-	1
8	ANELLO DI TENUTA SUPERIORE	PTFE	-	2
9	O-RING STELO	WITON	-	1
10	COPIA DI TENUTA SUPERIORE	PTFE	-	1
11	RONDELLA PREMIGUARNIZIONE	AISI 304	1,4301	1
12	FERMO DI POSIZIONE	AISI 304	1,4301	1
13	MOLLE A TAZZA	AISI 301	1,4310	2
14	DADO DI BLOCCAGGIO	AISI 304	1,4301	1
15	PIASTRA FERMA DADO	AISI 304	1,4301	1
17	DADO BLOCCA LEVA	AISI 304	1,4301	1
18	LEVA DI MANOVRA	AISI 304	1,4301	1

SEZIONATO

1/4" ÷ 2"



2" 1/2 ÷ 3"

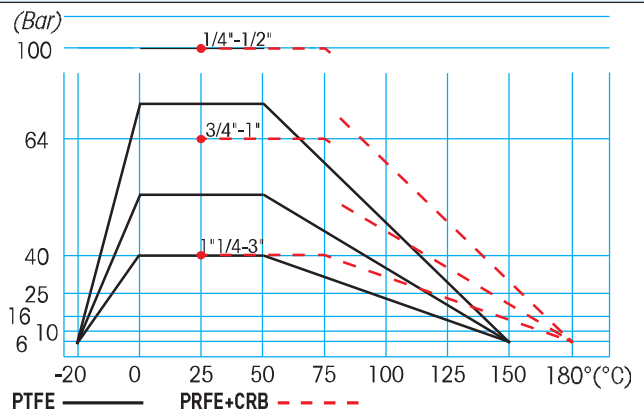


SIZE	A	B	D	E	F	G	H	I	L	CH. ESA.	CH. OTT.	WEIGHT g. MF	WEIGHT g. FF	Kv
1/4"	52	8	29	110	37	8,5	11,4	8	55	21,5	-	230	220	11
3/8"	52	10	29	110	37	8,5	11,4	8	55	21,5	-	230	205	11
1/2"	55	15	34	110	42	10	15	9,5	65	26,5	-	315	275	20
3/4"	66	20	42,5	140	52	11,5	16,3	11,5	70	31,5	-	535	465	60
1"	70	25	50,5	140	56	14	19,1	13,5	85	40,5	-	805	710	100
1 1/4"	85	32	63	180	68	15,5	21,4	16	95	-	49,5	1320	1180	130
1 1/2"	91	40	75,5	180	74	18,5	21,4	16	105	-	54,5	1875	1740	170
2"	105	50	91	230	87	22,5	25,7	23,5	125	-	69,5	3130	2930	280
2 1/2"	133	65	-	247	101	-	-	-	167	-	-	-	-	510
3"	143	76	-	247	110	-	-	-	192	-	-	-	-	770

COPIE DI SPUNTO (BREAKAWAY) in Nm

DN size	10	15	20	25	32	40	50	65	80
size	1/4" 3/8"	1/2"	3/4"	1"	1 1/4"	1 1/2"	2"	2 1/2"	3"
0	-	-	-	-	-	-	-	-	-
16	1.6	3.2	3.6	4.6	11.5	19	27.5	70	85
40	2.5	5.1	6	6.9	16.7	28.6	42	90	110
64	3.2	5.6	6.8	8	-	-	-	-	-
100	3.8	6.5	-	-	-	-	-	-	-

DIAGRAMMA PRESSIONE / TEMPERATURA



Per specifiche sul diagramma pressione temperatura vedi pagina 406

I valori in Nm possono variare in funzione del materiale dei seggi, della temperatura e del tipo di fluido. Considerare un coefficiente di sicurezza = 1,5. (per PTFE)