



DN15 ÷ DN100



ISO 10497:2010*



fino DN150
(DN200 a richiesta)

Atex CE II 2 GD*

* su richiesta

A105 F4 DA BARRA da DN 15 a DN 200



CARATTERISTICHE PRINCIPALI STD:

- **ESECUZIONE COSTRUTTIVA:** A105 (da BARRA).
LF2 (da FUSIONE). **
 - **PRESCRIZIONI GENERALI:** BS EN ISO 17292:2004.
 - **CERTIFICAZIONI:** FIRE SAFE secondo BS 6755 - API 6FA - API 607
(fino a DN150)
(fino a DN200)
- A richiesta ANSI/API STD. 607 ISO 10497:2010 (DN15÷DN200)
DVGW per gas PN16, TÜV per TA Luft (solo PTFE).
- **DIAMETRI:** DN15 - DN200.
 - **PRESSIONI:** PN40 corpo da BARRA
PN16 corpo da FUSIONE o corpo da BARRA.

- **LIMITI TEMPERATURA:** -10°C / +180°C A105 (PTFE)
-20°C / +180°C LF2 (PTFE).
- **ATTACCHI flange:** UNI-EN 1092 e DIN2501 BL.1 scart DIN3202
- **STELO:** antiscoppio.
- **DISPOSITIVO ANTISTATICO:** STD da DN25 (su richiesta DN15 - DN20).
- **TENUTA:** tripla tenuta stelo brevettata ad effetto labirinto con regolazione automatica del sistema tramite molle a tazza.
- **ATTACCO SUPERIORE:** ISO 5211 per accoppiamento con attuatore.
- **ORGANO DI MANOVRA:** leva. Colori disponibili nero, giallo.

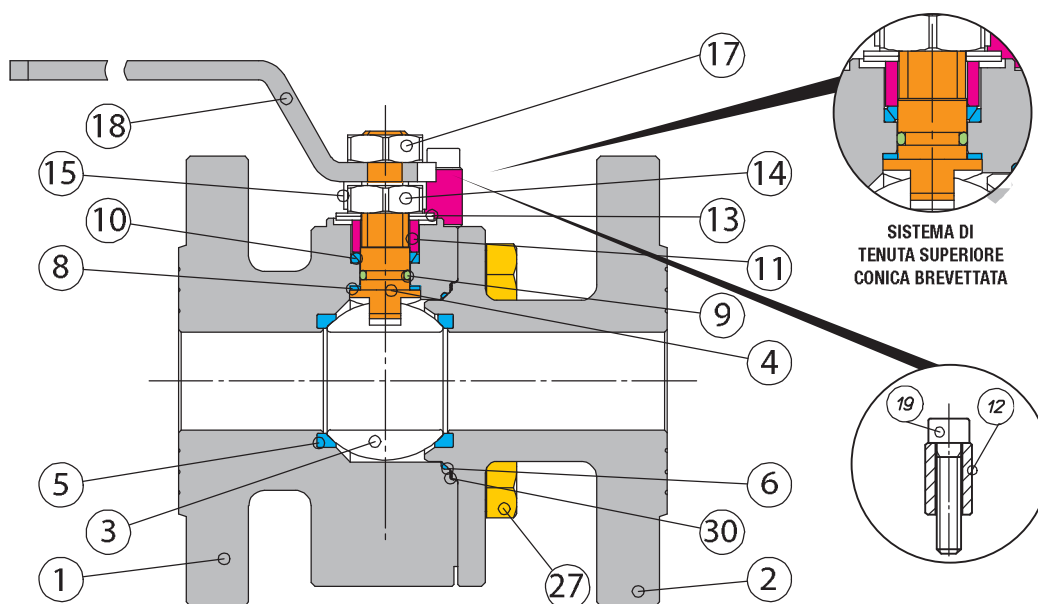
IMPIEGHI GENERALI:

VALVOLA di Intercettazione (ON-OFF) per: Prodotti chimici, petrolchimica, impianti idraulici, su linee di distribuzione gas, aria, acqua. È adatta per vuoto fino a (vedi pag. 416), vapore fino a +200°C con PTFE+CARBOGRAFITE.

ESECUZIONI SPECIALI:

- **PTFE+CARBOGRAFITE:** utilizzo fino a 200°C. (condizione ottimale da 60°C a 200°C).
- Peek per alte temperature fino a +260°C. (condizione ottimale da 100°C a 260°C).
- Guarnizioni in PTFE con anima metallica (a richiesta).
- Foratura di equilibrio sulla sfera.
- Corpo - flangia corpo in LF2.
- Per ulteriori richieste speciali consultare il nostro servizio tecnico/commerciale.
- **Nace MR 0.175 da barra a richiesta).**

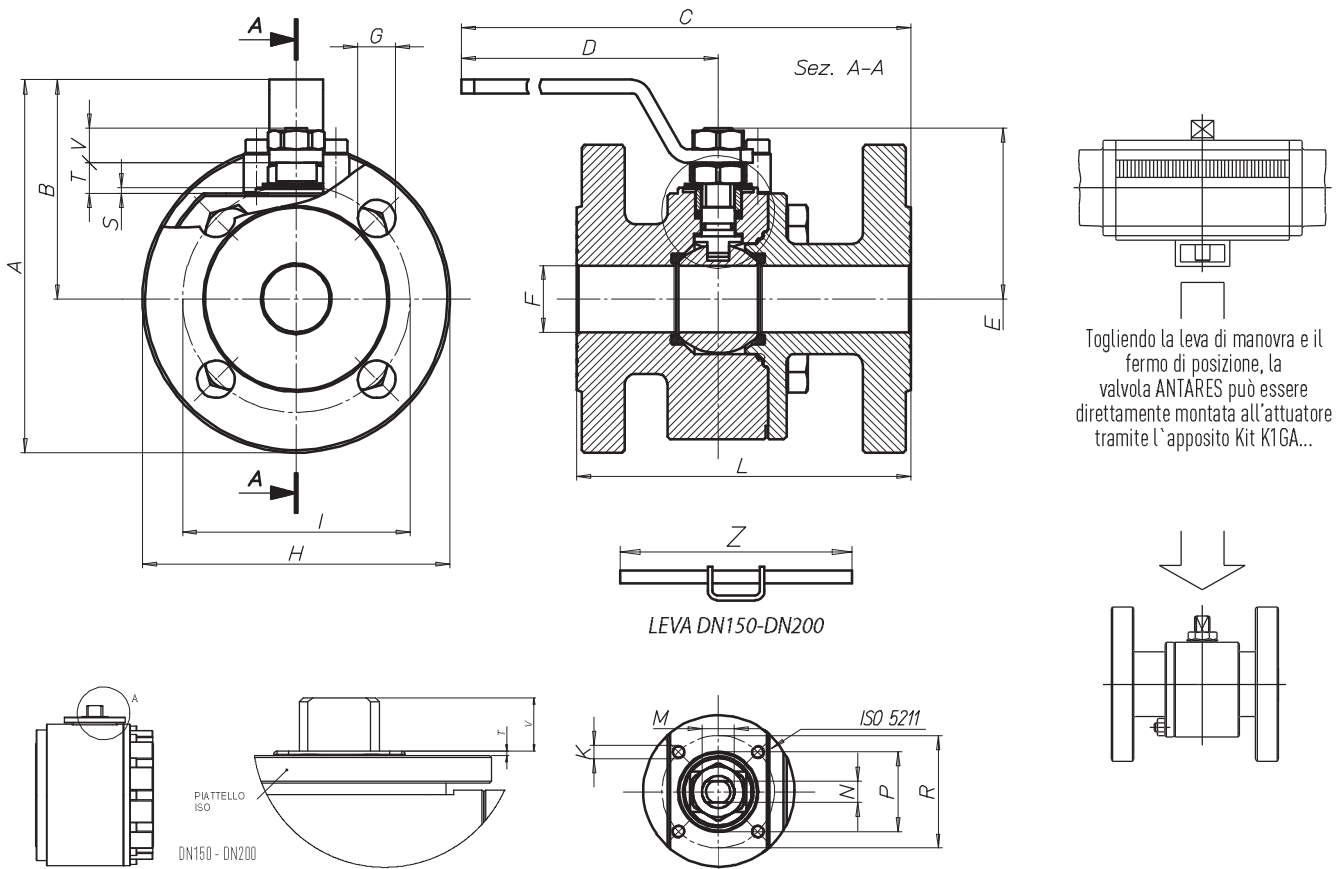
COSTRUZIONE



ELENCO DEI PARTICOLARI E DEI MATERIALI

		ASTM A105	LF2 **	N°
1	CORPO	ASTM A105	LF2	1
2	FLANGIA CORPO	ASTM A105	ASTMA105	1
3	SFERA	AISI 304	AISI 304	1
4	STELO	AISI 304	AISI 304	1
5	● GUARNIZIONE LATERALE	PTFE	PTFE	2
6	● TENUTA FLANGIA	PTFE	PTFE	1
8	● TENUTA STELO	PTFE	PTFE	2
9	● O-RING STELO	VITON	VITON	1
10	● TENUTA SUPERIORE	PTFE	PTFE	1
11	● RONDELLA PREMIGUARNIZIONE	AISI 304	AISI 304	1
12	● PERNO FERMO	AISI 304	AISI 304	1
13	MOLLE A TAZZA	50CrV4	50CrV4	2
14	DADO DI BLOCCAGGIO	AISI 304	AISI 304	1
15	DADO	AISI 304	AISI 304	1
17	DADO BLOCCA LEVA	AISI 304	AISI 304	1
18	LEVA DI MANOVRA	AISI 304	AISI 304	1
19	VITE FERMO	AISI 304	AISI 304	1
27	VITE FERMO FLANGIA	AISI 304	AISI 304	1
30	● GUARNIZIONE ESTERNA	PURE GRAPHITE	PURE GRAPHITE	1

SEZIONATO



* Scartamento F5 per DN125 - 150 - 200

SIZE	A	B	C	D	E	F	G	H	K	I	LF4/ F5	LF1	M	N	P	R	S	T	V	Z	HOLES	PN	ATT. ISO	WEIGHT g.
DN15	113,5	66	207	140	48	15	14	95	M5	65	115	130	M10	6	-	36	-	5	9	-	4	40	F03	3600
DN20	121,5	69	210	140	51	20	14	105	M5	75	120	150	M10	6	25	36	2	8	9	-	4	40	F03	4635
DN25	139,5	82	252	180	62,3	25	14	115	M5	85	125	160	M12	8	30	42	2	11,5	11,5	-	4	40	F04	5750
DN32	157	87	257	180	67	32	18	140	M5	100	130	180	M12	8	30	42	2	10	11	-	4	40	F04	8320
DN40	183	108	312	230	87,3	40	18	150	M6	110	140	200	M16	10	35	50	2,5	14,5	15,5	-	4	40	F05	11160
DN50	197,5	115	317	230	94,5	49,5	18	165	M6	125	150	230	M16	10	35	50	2,5	14,5	15,5	-	4	40	F05	14900
DN65	231	139	418	320	122,5	65	18	185	M8	145	170	290	M22	14	55	70	3	18,7	23,8	-	4	16	F07	23750
DN80	250	150	425	320	132,5	78	18	200	M8	160	180	310	M22	14	55	70	3	18,7	23,8	-	8	40	F07	28530
DN100	273	163	484	370	148,5	96	18	220	M10	180	190	350	M27	16	-	102	-	1,5	26	-	8	16	F10	35560
DN125	309	181	603	370	166,5	118	18	250	M10	210	325*	400	M27	16	70	102	3	22	26	-	8	16	F10	65500
DN150	392	249	771	584	200	144	22	285	M12	240	350*	480	M42	26	-	125	-	4	31,5	650	8	16	F12	108900
DN200	460	288	784	584	235	192	22	343	M12	295	400*	600	M42	26	-	125	-	4	27	650	12	16	F12	194650

COPPIE DI SPUNTO (BREAKAWAY) in Nm

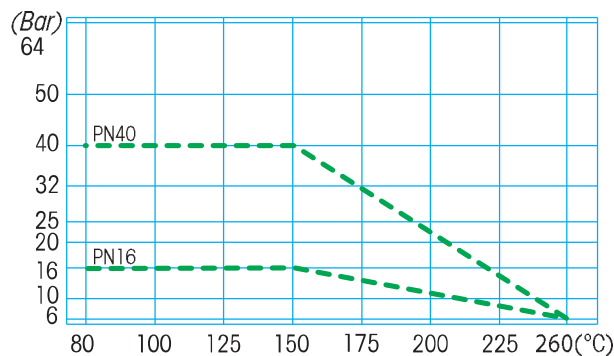
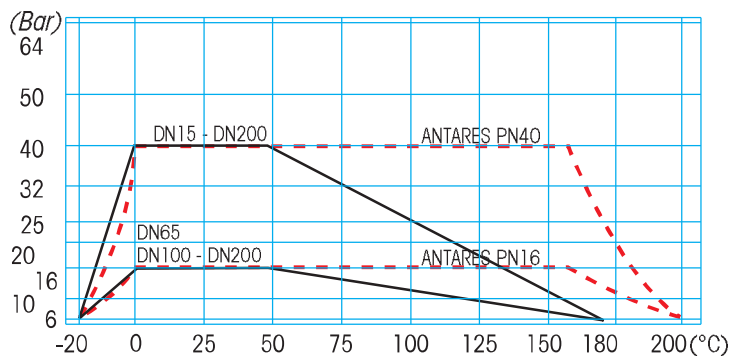
PN - bar	DN size	15	20	25	32	40	50	65	80	100	125	150	200
	0		4	7	15	21	26	36	51	81	130	240	310
16		5	8	17	23	28	39	54	86	150	300	400	800
40		6	10	22	28	32	45	62	120	200			

I valori in Nm possono variare in funzione del materiale dei seggi, della temperatura e del tipo di fluido. Per un sicuro funzionamento dei vari tipi di servocomandi, nelle varie condizioni occorre considerare un coefficiente di sicurezza = 1,5 (per PTFE).

DA BARRA

DIAGRAMMA PRESSIONE / TEMPERATURA

— PTFE
- - - PTFE + CARBOGRAPHITE / PTFE + CARBOGRAFIT
- - - PEEK



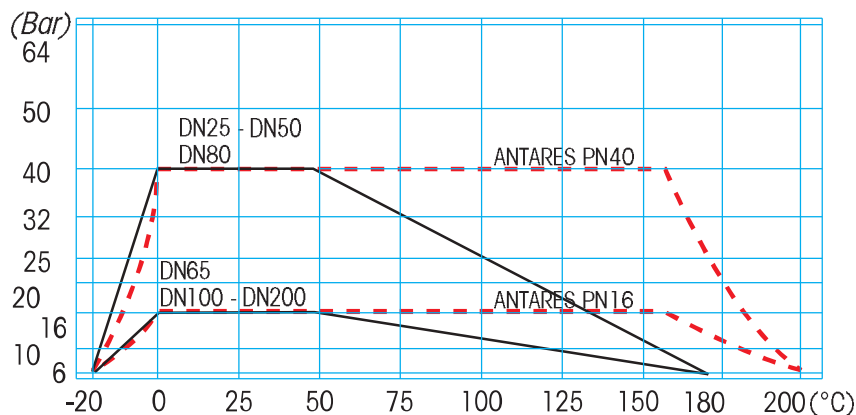
A105 -10°C / LF2 -20°C

Per specifiche sul diagramma pressione temperatura vedi pagina 406

DA FUSIONE

DIAGRAMMA PRESSIONE / TEMPERATURA

— PTFE
- - - PTFE + CARBOGRAPHITE / PTFE + CARBOGRAFIT



A105 -10°C / LF2 -20°C