



**ISO 10497:2010\***

**PTFE + CARBOGRAPHITE**  
BS 6755 - API 6 FA  
API 607

Atex CE II 2 GD\*

\* su richiesta

S. 800 - 1500

S. 3000

PN 160/120/64

PTFE	
art.	F/F gas 1/4" - 4"
art.	F/F NPT 1/4" - 4"
art.	SW 1/4" - 4"
art.	BW 1/4" - 4"

DELRIN	
art.	F/F gas 1/4" - 4"
art.	F/F NPT 1/4" - 4"
art.	SW 1/4" - 4"
art.	BW 1/4" - 4"

PTFE + CARBOGRAPHITE	
art.	F/F gas 1/4" - 4"
art.	F/F NPT 1/4" - 4"
art.	SW 1/4" - 4"
art.	BW 1/4" - 4"

### CARATTERISTICHE PRINCIPALI STD:

- **ESECUZIONE COSTRUTTIVA:** AISI 316L.
- **PRESCRIZIONI GENERALI:** BS EN ISO 17292:2004.
- **CERTIFICAZIONI:** FIRE SAFE secondo BS 6755 - API 6 FA - API 607 (solo PTFE+CRB).
- **A RICHIESTA:** **ANSI/API STD. 607 ISO 10497:2010 (Nace MR 0.175 a richiesta).**
- **ATTACCHI:**  
F/F Rp UNI ISO 7/1 (UNI EN 10226)  
DIN2999 filettatura cilindrica  
SW ANSI B16.11 a saldare di tasca  
BW ANSI B16.25 a saldare di testa sch.80 std.  
SW e BW PTFE CARBOGRAFITE fino a 4"
- **PRESSIONI:**  
SERIE 800: PN64 1/4" - 4" PTFE.  
SERIE 1500: PN100 1/4" - 2" PTFE.  
PN 160/120/64: PN160 1/4" - 1" CARBOGRAFITE  
PN120 1" 1/4 - 2" CARBOGRAFITE  
PN64 2" 1/2 - 4" CARBOGRAFITE.  
SERIE 3000: PN210 1/4" - 2" DELRIN (max 70°C).
- **LIMITI DI TEMPERATURA:**  
-20°C / +180°C - PTFE  
fino +200°C - PTFE+CARBOGRAFITE  
(condizione ottimale da 60°C a 200°C).  
-20° / +70°C - DELRIN.
- **STELO:** antiscoppio e con dispositivo antistatico.
- **ORGANO DI MANOVRA:** leva. Colori disponibili nero, rosso.

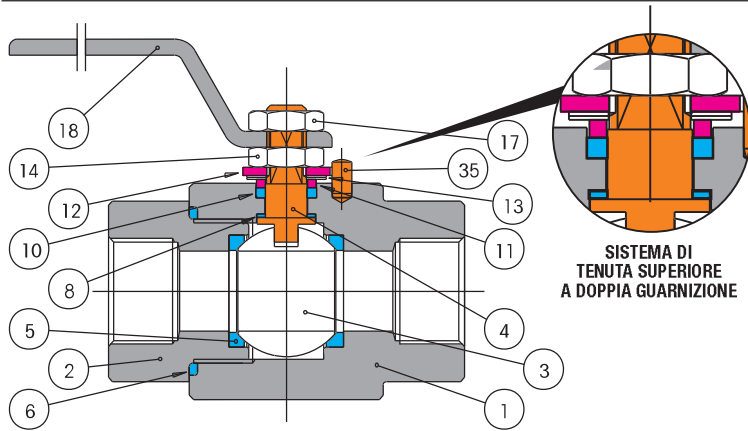
### IMPIEGHI GENERALI:

**VALVOLA di Intercettazione (ON-OFF) per:** Impianti industriali ad alta pressione e temperatura, per impianti chimici e petrolchimici, per impianti idraulici e pneumatici, per vapore fino a 195°C. Per utilizzi speciali verificare la compatibilità con le caratteristiche del processo e la resistenza alla corrosione anche mediante la apposita tabella.

### ESECUZIONI SPECIALI:

- **ATTACCHI:** F/F NPT ANSI B1.20.1.
- **VALVOLE SGRASSATE:** per ossigeno Max 20 bar.
- Foratura di equilibrio sulla sfera.
- Peek per alte temperature fino a +280°C - (fino al 2").
- A richiesta BW ANSI B16.25 a saldare di testa sch40.
- **Dispositivo di bloccaggio (aperto/chiuso).**
- **Volantino ovale fino a 1"**
- Per ulteriori richieste speciali consultare il nostro servizio tecnico/commerciale.

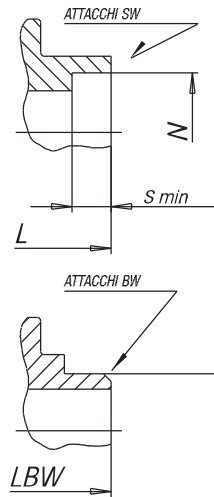
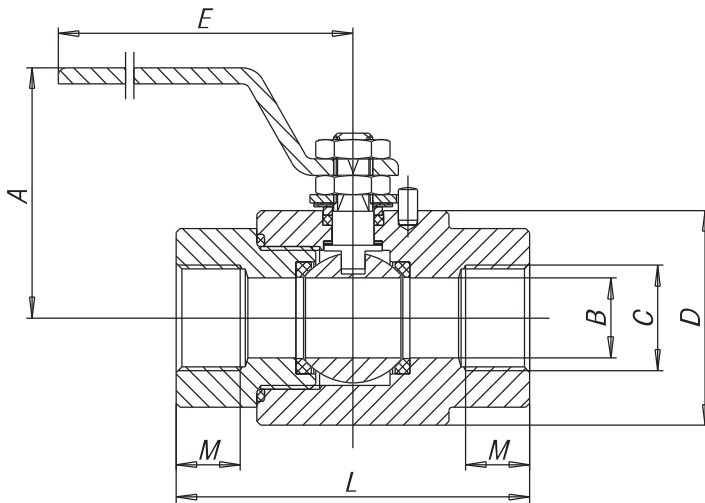
### COSTRUZIONE



### ELENCO DEI PARTICOLARI E DEI MATERIALI

Numero	Descrizione	Materiale	Quantità
1	CORPO	AISI 316L	1
2	MANICOTTO FEMMINA	AISI 316L	1
3	SFERA	AISI 316L	1
4	STELO	AISI 316L	1
5	SEDE	PTFE	2
6	ANELLO DI TENUTA LATERALE	PTFE	1
8	ANELLO DI TENUTA SUPERIORE	PTFE	2
10	TENUTA SUPERIORE	PTFE	1
11	RONDELLA PREMIGUARNIZIONE	S.S.	1
12	FERMO DI POSIZIONE	S.S.	1
13	MOLLE A TAZZA	50CrV4	2
14	DADO DI BLOCCAGGIO	C.S. ZINC.	1
17	DADO BLOCCA LEVA	C.S. ZINC.	1
18	LEVA DI MANOVRA	C.S. ZINC.	1
35	SPINA	S.S.	1

### SEZIONATO



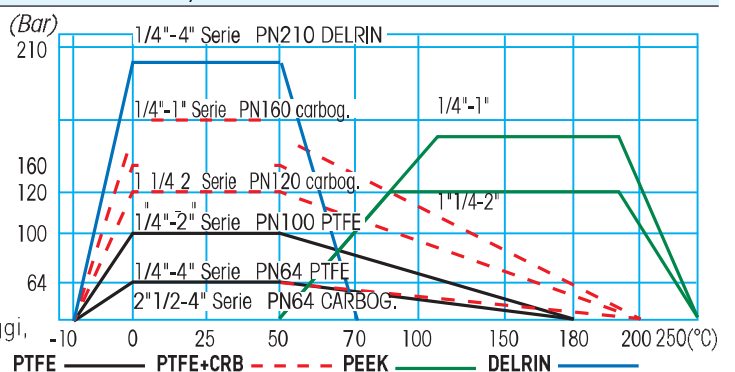
In fase di saldatura dei tronchetti SW e BW raffreddare adeguatamente il corpo della valvola per non danneggiare le tenute. Il corpo non deve superare MAI i 120°C. Le scorie e le impurità NON DEVONO penetrare all'interno della valvola.

SIZE	A	B	D	E	L	LBW	M	N	S	R	WEIGHT g. GAS	WEIGHT g. SW	WEIGHT g. BW	Kv
1/4"	72	10	42	148	67	95	11	14,3	9,53	13,7	610	610	630	11
3/8"	72	10	42	148	67	95	11,4	17,8	9,53	17,2	615	615	650	11
1/2"	75	15	50	148	75	105	15	22	9,53	21,3	930	930	1050	20
3/4"	85	20	60	180	90	125	16,3	27,3	12,7	26,7	1550	1550	1600	60
1"	95	25	68	180	105	140	19,1	34	12,7	33,4	2265	2265	2350	100
1 1/4"	100	30	81	240	120	160	21,4	42,8	12,7	42,2	3300	3300	3400	130
1 1/2"	105	38	94	240	135	180	21,4	48,9	12,7	48,3	4850	4850	5400	170
2"	115	48	105	280	155	220	25,7	61,4	15,88	60,3	6490	6490	6800	280
2 1/2"	130	65	130	380	190	250	30,2	73,81	15,22	73,1	13000	13000	13400	510
3"	145	73	150	380	205	280	33,3	90	15,88	88,9	17000	17000	17500	770
4"	200	94	185	470	230	330	39,3	115,7	19,1	114,3	24000	24000	24500	1200

### COPPIE DI SPUNTO (BREAKAWAY) in Nm

DN size	10	15	20	25	32	40	50	65	80	100
	1/4"-3/8"	1/2"	3/4"	1"	1 1/4"	1 1/2"	2"	2 1/2"	3"	4"
0	10	12	16	21	54	65	86	140	183	270
64	15	18,6	23	27	80	83,6	126,6	190	240	350
100	17	22,6	25,2	29,6	88	92,9	131	210	260	389
160	19,5	24,7	26,6	31,3						
210	23,4	27,6	30	34,8						

### DIAGRAMMA PRESSIONE / TEMPERATURA



I valori in Nm possono variare in funzione del materiale dei seggi, della temperatura e del tipo di fluido. Considerare un coefficiente di sicurezza = 1,5.

Per specifiche sul diagramma pressione temperatura vedi pagina 406