



Atex CE Ex II 2 G D*

* su richiesta

ANSI 150 - AISI 316L DA BARRA da 1/2" a 2" **



ANSI 150 - AISI 316L DA BARRA **
da 1/2" a 2"

ANSI 300 - AISI 316L DA BARRA **
da 1/2" a 2"



ANSI 150 - AISI 316 DA FUSIONE
da 2 1/2" a 4"



ANSI 150 - A105 DA BARRA
da 1/2" a 4"

ANSI 300 - A105 DA BARRA
da 1/2" a 2"

CARATTERISTICHE PRINCIPALI STD:

- ESECUZIONE COSTRUTTIVA: AISI 316L (da barra) - A 105 (da barra).
- PRESCRIZIONI GENERALI: BS EN ISO 17292:2004.
- CERTIFICAZIONI: FIRE SAFE secondo BS 6755 - API 6 FA - API 607
DVGW per gas (-20°C + 60°C), A105 (-10°C + 60°C) (solo PTFE), TÜV per TA Luft (solo PTFE).
- DIAMETRI: ANSI 150 1/2" - 4"
ANSI 300 1/2" - 2".
- PRESSIONI: ANSI 150 e ANSI 300.
- LIMITI TEMPERATURA: -20°C / +180°C AISI 316L (PTFE).
-10°C / +180°C A105 (PTFE).
- ATTACCHI accoppiabili con flange:
ANSI 150RF - ANSI 300RF - ANSI B16.5.
- FORATURA FLANGE:
ANSI 150 fil. metrica - ANSI 300 fil. metrica.
- STELO: antiscoppio.
- DISPOSITIVO ANTISTATICO: STD da DN25 (su richiesta DN15 - DN 20).
- TENUTA: tripla tenuta stelo brevettata ad effetto labirinto con regolazione automatica del sistema tramite molle a tazza.
- ATTACCO SUPERIORE: ISO 5211.
- ORGANO DI MANOVRA: leva. Colori disponibili nero, giallo.

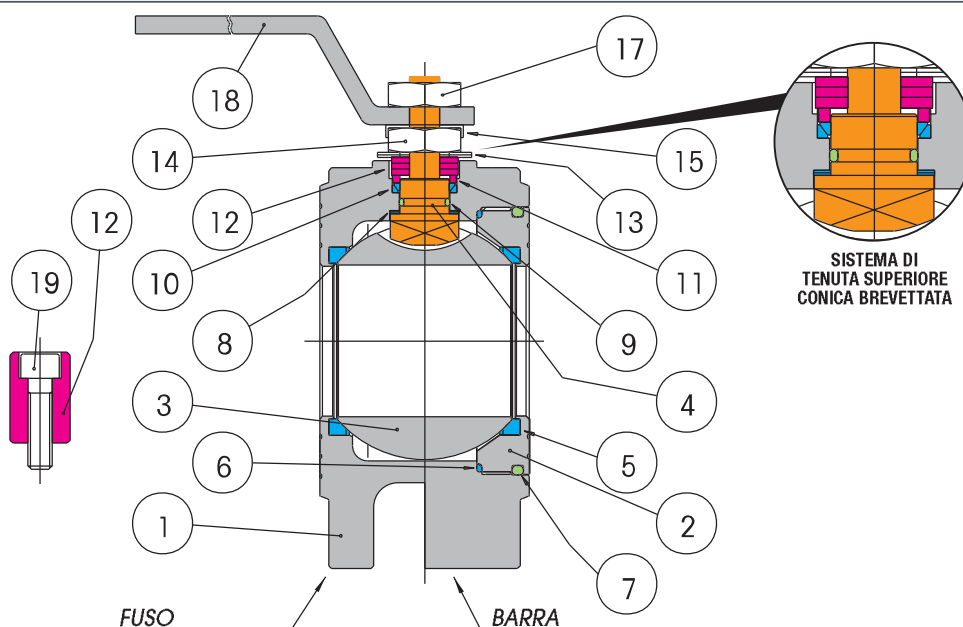
IMPIEGHI GENERALI:

Valvola di Intercettazione (ON-OFF) per: prodotti chimici, alimentari, linee di distribuzione gas, aria, acqua. È adatta per vuoto (vedi pag. 416), vapore fino a +200°C con PTFE+CARBOGRAFITE.

ESECUZIONI SPECIALI:

- PTFE+15% FIBRA DI VETRO + 190°C.
- PTFE+CARBOGRAFITE + 200°C (condizione ottimale da 60°C a 200°C).
- Peek per alte temperature fino a 260°C. (condizione ottimale da 100°C a 260°C).
- Guarnizioni PTFE con anima metallica (a richiesta).
- Tenuta integrale in PTFE DN15 - DN100 da barra.
- FORATURA FLANGE LISCIA PASSANTE.
- Riduttori con comando manuale.
- Prolunghe steli 50mm o 100mm.
- Camicia di riscaldamento (vedi serie MOON CR).
- Foratura di equilibrio sulla sfera.
- Valvola sgrassata per uso ossigeno (solo AISI 316L).
- Corpo - ghiera - stelo - sfera in materiale AISI316L.
- Corpo e ghiera in LF2
- Valvola di fondo (vengono forniti anche i tiranti).
- Per ulteriori richieste speciali consultare il nostro servizio tecnico/commerciale.

COSTRUZIONE



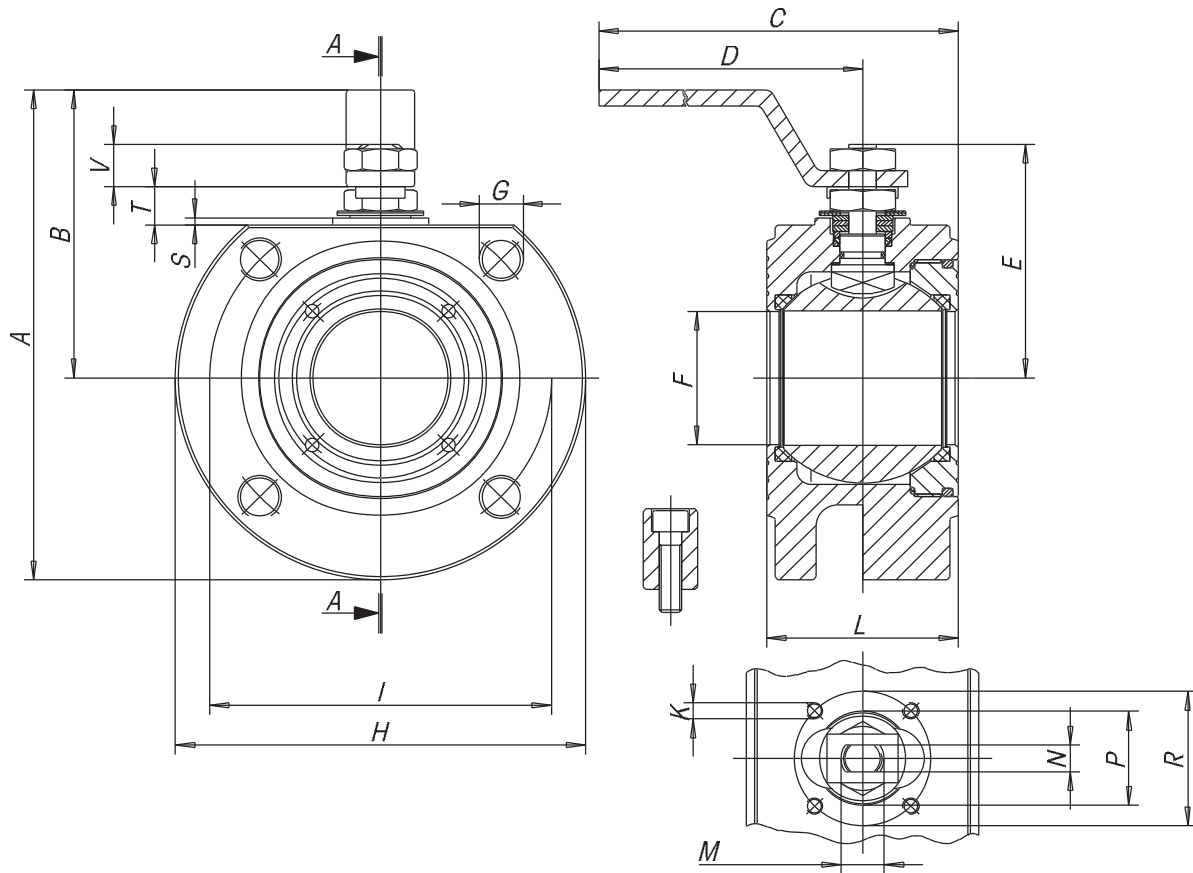
ELENCO DEI PARTICOLARI E DEI MATERIALI

		AISI 316	AISI 316L **	A105	N°
1	CORPO	AISI 316	AISI 316L	A105	1
2	GHIERA	AISI 316	AISI 316	A105	1
3	SFERA	AISI 316	AISI 316	AISI 316 / AISI 304***	1
4	● STELO	AISI 316	AISI 316	AISI 304	1
5	● SEDE	PTFE	PTFE	PTFE	2
6	● ANELLO DI TENUTA LATERALE	PTFE	PTFE	PTFE	1
7	● O-RING GHIERA	NBR	NBR	NBR	1
8	● ANELLO DI TENUTA SUPERIORE	PTFE	PTFE	PTFE	2
9	● O-RING STELO	VITON	VITON	VITON	1
10	● COPPIA DI TENUTA SUPERIORE	PTFE	PTFE	PTFE	1
11	● RONDELLA PREMIGUARNIZIONE	AISI 304	AISI 304	AISI 304	1
12	● FERMO DI POSIZIONE	AISI 304	AISI 304	AISI 304	1
13	MOLLE A TAZZA	50CrV4	50CrV4	50CrV4	2
14	DADO DI BLOCCAGGIO	AISI 304	AISI 304	C.S.	1
15	PIASTRA FERMA DADO	AISI 304	AISI 304	AISI 304	1
17	DADO BLOCCA LEVA	AISI 304	AISI 304	C.S.	1
18	LEVA DI MANOVRA	AISI 304	AISI 304	C.S.	1
19	VITE PER FERMO DI POSIZIONE	AISI 304	AISI 304	C.S.	1

- Fermo posizione interno fino al DN20 compreso
- Fermo posizione esterno (vedi 12 19) dal DN25

*** SFERA:
DN15 - DN20 AISI 316
DN25 - DN100 AISI 304

SEZIONATO

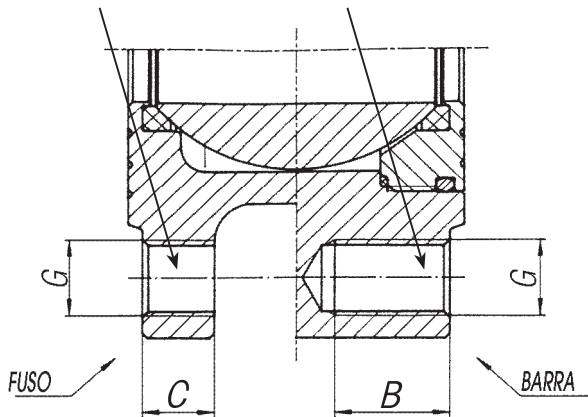


	SIZE	A	B	C	D	E	F	G	H	K	I	L	M	N	P	R	S	T	V	N°G	PN	ATT. ISO	WEIGHT g.	Kv
ANSI 150	1/2"	110	65	160	140	48	15	M12	90	M5	60,5	35	M10	6	25	36	2	8	9	4	ANSI 150	F03	1200	20
	3/4"	120	70	160	140	51	20	M12	100	M5	70	38	M10	6	25	36	2	8	9	4	ANSI 150	F03	1650	60
	1"	136	82	200	180	62,5	25	M12	110	M5	79,5	43	M12	8	30	42	2	11,5	11,5	4	ANSI 150	F04	2450	100
	1 1/4"	145	85	205	180	67	32	M12	118	M5	89	54	M12	8	30	42	2	9,5	11,5	4	ANSI 150	F04	3330	130
	1 1/2"	165	102	260	230	80	40	M12	127	M6	98,5	60	M16	10	35	50	2,5	14	16	4	ANSI 150	F05	4660	170
	2"	193	110	265	230	87	50	M16	165	M6	120,5	70	M16	10	35	50	2,5	14	16	4	ANSI 150	F05	5800	280
	2 1/2"	230	137,5	380	333	122,5	65	M16	185	M8	139,5	95	M22	14	55	70	3	18,7	23,8	4	ANSI 150	F07	10350	510
	3"	250	150	395	333	132,5	78	M16	200	M8	152,5	122	M22	14	55	70	3	18,7	23,8	4	ANSI 150	F07	13900	770
	4"	275	165	440	370	148,5	96	M16	220	M10	190,5	140	M27	16	70	102	3	22,2	25,3	8	ANSI 150	F10	20000	1200

Per DN125, 150 e 200 vedere valvola a corpo piatto split body "SELENE"

	SIZE	A	B	C	D	E	F	G	H	K	I	L	M	N	P	R	S	T	V	N°G	PN	ATT. ISO	WEIGHT g.	Kv
ANSI 300	1/2"	114	66	161	140	48	15	M12	95	M5	67	42	M10	6	25	36	0	3	9	4	ANSI 300	F03	2100	20
	3/4"	130	73	163	140	55,5	20	M16	114	M5	82,5	46	M10	6	25	36	0	3	9	4	ANSI 300	F03	2900	60
	1"	152	90	205	180	70,5	25	M16	124	M5	88,9	50	M12	8	30	42	0	9,5	11,5	4	ANSI 300	F04	3670	100
	1 1/4"	162	95	207	180	75	32	M16	133	M5	99	54	M12	8	30	42	0	9,5	11,5	4	ANSI 300	F04	5200	130
	1 1/2"	187	109	263	230	87,5	40	M20	156	M6	114	66	M16	10	35	50	2,5	14	16	4	ANSI 300	F05	8210	170
	2"	198,5	116	272	230	94,5	50	M16	165	M6	127	83	M16	10	35	50	0	2,5	16	8	ANSI 300	F05	11570	280

FORATURA METRICA



FORATURA ANSI 150

SIZE	G	B	C
1/2"	M12	13	0
3/4"	M12	14	0
1"	M12	16	0
1"1/4	M12	17	0
1"1/2	M12	19	0
2"	M16	20	16,4
2"1/2	M16	24	16,4
3"	M16	24	18,4
4"	M16	24	18,4

FORATURA ANSI 300

SIZE	G	B	C
1/2"	M12	14	0
3/4"	M16	16	0
1"	M16	18	0
1"1/4	M16	18	0
1"1/2	M20	21	0
2"	M16	22	0

COPPIE DI SPUNTO (BREAKAWAY) in Nm

PN - bar	DN size	1/2"	3/4"	1"	1"1/4	1"1/2	2"	2"1/2	3"	4"
	0		4	7	10	16	25	35	55	75
ANSI 150		4,8	8,5	11,3	19	28	39	59	84,5	168
ANSI 300		6	10,5	13	22,5	31,5	44	67	99	195

I valori in Nm possono variare in funzione del materiale dei seggi, della temperatura e del tipo di fluido. Per un sicuro funzionamento dei vari tipi di servocomandi, nelle varie condizioni occorre considerare un coefficiente di sicurezza = 1,5.

DIAGRAMMA PRESSIONE / TEMPERATURA

— PTFE
 - - - PTFE + CARBOGRAPHITE / PTFE + CARBOGRAFIT
 - - - PEEK

