



Atex  $\text{CE}$   $\text{Ex}$  II 2 GD\*

\* su richiesta

AISI 316L DA BARRA da DN 15 a DN 100 \*\*



## CARATTERISTICHE PRINCIPALI STD:

- **ESECUZIONE COSTRUTTIVA:** AISI 316 (corpo da fusione)  
AISI 316L (corpo da barra) \*\*  
AISI 304.
- **PRESCRIZIONI GENERALI:** BS EN ISO 17292:2004.
- **CERTIFICAZIONI:** FIRE SAFE secondo BS 6755 - API 6 FA - API 607  
DVGW per gas (-20°C + 60°C), A105 (-10°C + 60°C) (solo PTFE), PN16  
TÜV per TA Luft (solo PTFE).
- **DIAMETRI:** DN15 - DN100  
(DN125, 150 / 200 modello SELENE).
- **PRESSIONI:** PN16/40 DN15 - DN100 corpo da BARRA  
PN16 DN40 - DN100 corpo da FUSO.
- **LIMITI TEMPERATURA:** -20°C / +180°C (PTFE).
- **ATTACCHI accoppiabili con flange:** UNI-EN 1092 e DIN2501 BL.1.
- **FORATURA FLANGE:** metrica.
- **STELO:** anticoppio.
- **DISPOSITIVO ANTISTATICO:** STD da DN25 (su richiesta DN15 - DN 20).
- **TENUTA:** tripla tenuta stelo brevettata ad effetto labirinto  
con regolazione automatica del sistema  
tramite molle a tazza.
- **ATTACCO SUPERIORE:** ISO 5211.
- **ORGANO DI MANOVRA:** leva. Colori disponibili nero, giallo.

## IMPIEGHI GENERALI:

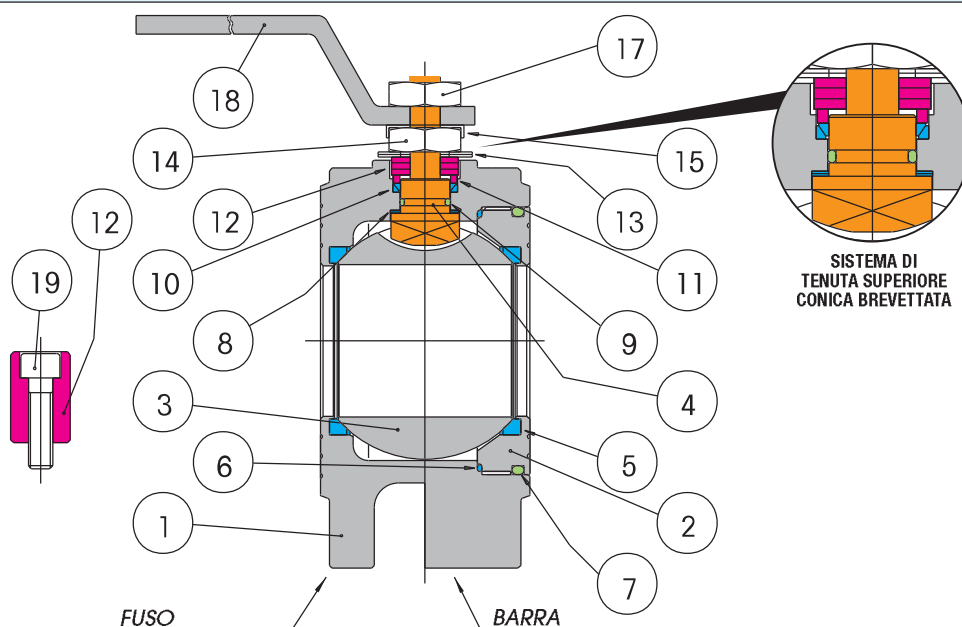
Valvola di intercettazione (ON-OFF) per: prodotti chimici, alimentari, linee di distribuzione gas, aria, acqua. È adatta per vuoto (vedi pag. 416), vapore fino a +200°C con PTFE+CARBOGRAFITE.

- Senza silicone

## ESECUZIONI SPECIALI:

- PTFE+15% FIBRA DI VETRO -20°C + 190°C.
- PTFE+CARBOGRAFITE + 200°C (condizione ottimale da 60°C a 200°C).
- Peek per alte temperature fino a 260°C (condizione ottimale da 100°C a 260°C).
- PTFE con anima metallica (a richiesta).
- Tenuta integrale in PTFE DN15 - DN100 da barra.
- PN40 DN40 - DN100 (da barra).
- FORATURA FLANGE LISCIA PASSANTE.
- Riduttori con comando manuale.
- Prolunghe steli 50mm o 100mm.
- Camicia di riscaldamento (vedi serie MOON CR).
- Foratura di equilibrio sulla sfera.
- Valvola sgrassata per ossigeno.
- Corpo - ghiera - stelo - sfera in materiale AISI316L.
- Valvola di fondo (vengono forniti anche i tiranti).
- Per ulteriori richieste speciali consultare il nostro servizio tecnico/commerciale.
- PN64.

## COSTRUZIONE



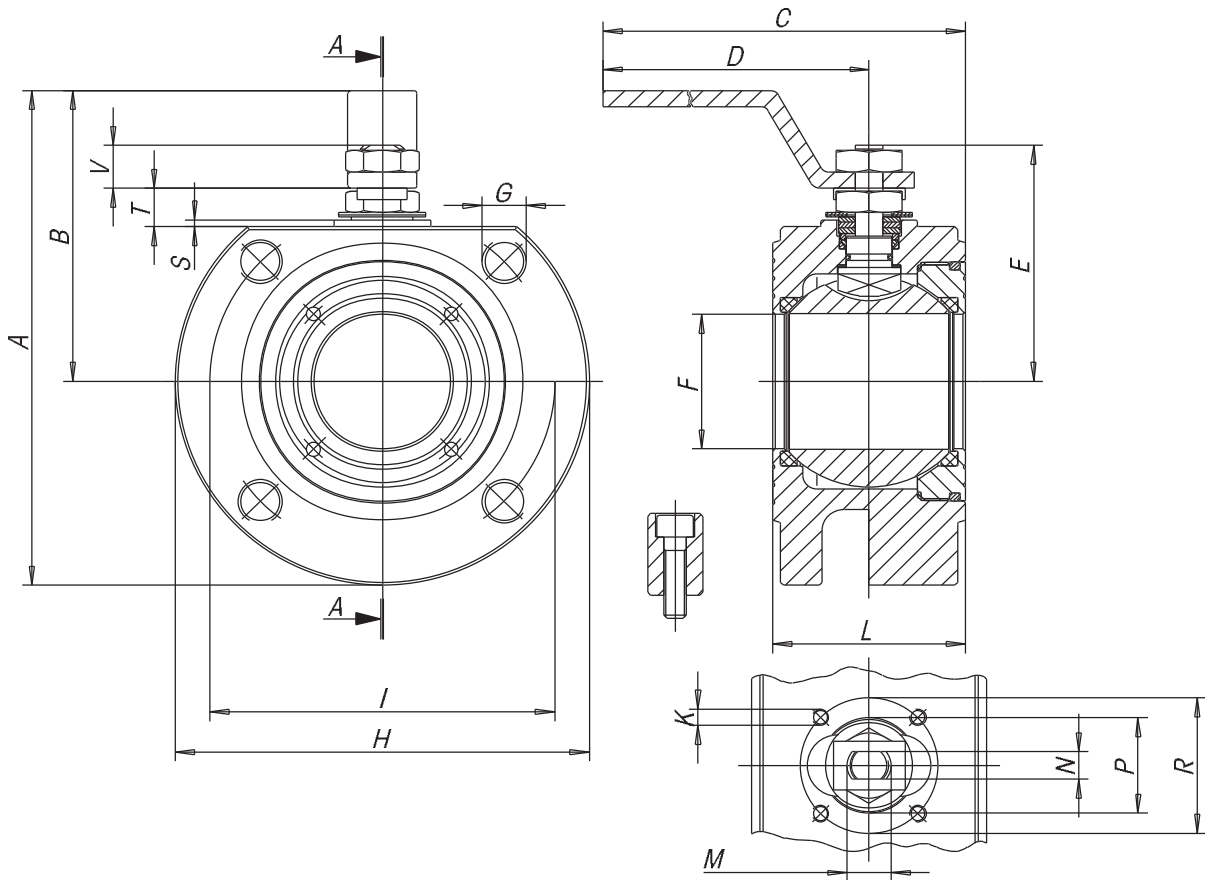
## ELENCO DEI PARTICOLARI E DEI MATERIALI

		AISI 316	AISI 316L**	AISI 304	N°
1	CORPO	AISI 316	AISI 316L	AISI 304	1
2	GHIERA	AISI 316	AISI 316	AISI 304	1
3	SFERA	AISI 316	AISI 316	*** AISI 304/AISI316	1
4	STELO	AISI 316	AISI 316	AISI 304	1
5	SEDE	PTFE	PTFE	PTFE	2
6	ANELLO DI TENUTA LATERALE	PTFE	PTFE	PTFE	1
7	O-RING GHIERA	NBR	NBR	NBR	1
8	ANELLO DI TENUTA SUPERIORE	PTFE	PTFE	PTFE	2
9	O-RING STELO	VITON	VITON	VITON	1
10	COPIA DI TENUTA SUPERIORE	PTFE	PTFE	PTFE	1
11	RONDELLA PREMIGLIARIZIONE	AISI 304	AISI 304	AISI 304	1
12	FERMO DI POSIZIONE	AISI 304	AISI 304	AISI 304	1
13	MOLLE A TAZZA	50CrV4	50CrV4	50CrV4	2
14	DADO DI BLOCCAGGIO	AISI 304	AISI 304	AISI 304	1
15	PIASTRA FERMA DADO	AISI 304	AISI 304	AISI 304	1
17	DADO BLOCCA LEVA	AISI 304	AISI 304	AISI 304	1
18	LEVA DI MANOVRA	AISI 304	AISI 304	AISI 304	1
19	VITE PER FERMO DI POSIZIONE	AISI 304	AISI 304	AISI 304	1

- Fermo posizione interno fino al DN20 compreso
- Fermo posizione esterno (vedi 12 19) dal DN25

\*\*\* DN15 - DN20 AISI 316  
DN25 - DN100 AISI 304

**SEZIONATO**

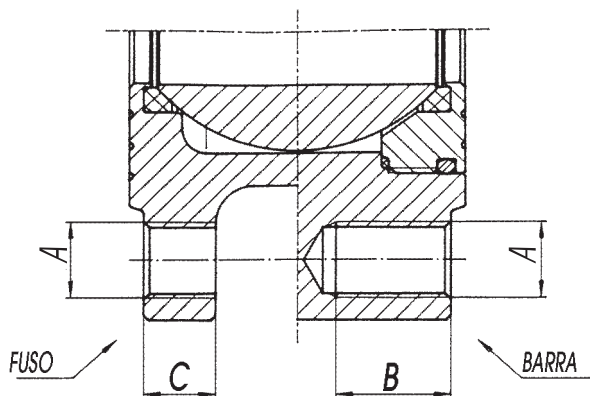


SIZE	A	B	C	D	E	F	G	H	K	I	L PN 16/40	L ND PN 16/40	M	N	P	R	S	T	V	N°G	PN	ATT. ISO	WEIGHT g.	Kv
DN15	110	65	160	140	48	15	M12	90	M5	65	35	35	M10	6	25	36	2	8	9	4	40	F03	1345	20
DN20	120	70	160	140	51	20	M12	100	M5	75	38	38	M10	6	25	36	2	8	9	4	40	F03	1810	60
DN25	137	82	200	180	62,5	25	M12	110	M5	85	43	43	M12	8	30	42	2	11,5	11,5	4	40	F04	2505	100
DN32	150	85	205	180	67	32	M16	130	M5	100	54	54	M12	8	30	42	2	9,5	11,5	4	40	F04	3995	130
DN40	172	102	260	230	80	40	M16	150	M6	110	60	66	M16	10	35	50	2,5	14	16	4	16	F05	4190	170
DN50	185	110	265	230	87	50	M16	165	M6	125	70	83	M16	10	35	50	2,5	14	16	4	16	F05	5790	280
DN65	225	137,5	400	350	122,5	65	M16	185	M8	145	95	103	M22	14	49,5	70	3	18,7	23,8	4	16	F07	10200	510
DN65	225	137,5	400	350	122,5	65	M16	185	M8	145	95	103	M22	14	49,5	70	3	18,7	23,8	8	40	F07	13200	510
DN80	245	150	410	350	132,5	78	M16	200	M8	160	122	122	M22	14	49,5	70	3	18,7	23,8	8	16	F07	13700	770
DN100	275	165	580	508	148,5	96	M16	220	M10	180	140	153	M27	16	70	102	3	22,2	25,3	8	16	F10	20000	1200
DN100	275	165	580	508	148,5	96	M20	235	M10	190	140	153	M27	16	70	102	3	22,2	25,3	8	40	F10	24000	1200

Per DN125, 150 e 200 vedere valvola a corpo piatto split body "SELENE"

### FORATURA UNI-EN 1092

SIZE	A	B (PN40)	C (PN16)
DN15	M12	14	0
DN20	M12	16	0
DN25	M12	16	0
DN32	M16	18	0
DN40	M16	18	13
DN50	M16	18	15
DN65	M16	20	15
DN80	M16	24	17
DN100	M16	20	17
DN100	M20	24	0



### COPPIE DI SPUNTO (BREAKAWAY) in Nm

PN - bar	DN size	15	20	25	32	40	50	65	80	100
	0		4	7	10	16	25	35	55	75
16		4.8	8.5	11.3	19	28	39	59	84.5	168
25		5.2	9.1	12	20.5	29.5	41.5	62.5	92	180
40		6	10.5	13	22.5	31.5	44	67	99	195

I valori in Nm possono variare in funzione del materiale dei seggi, della temperatura e del tipo di fluido. Per un sicuro funzionamento dei vari tipi di servocomandi, nelle varie condizioni occorre considerare un coefficiente di sicurezza = 1,5.

### DIAGRAMMA PRESSIONE / TEMPERATURA

— PTFE  
- - - PTFE + CARBOGRAPHITE / PTFE + CARBOGRAFIT

- - - PEEK

