

Posizionatore intelligente

Costruzione

Il posizionatore elettropneumatico digitale GEMÜ 1435 ePos® rileva la posizione della valvola, servendosi di un sensore di posizione LongLife remoto. Esso presenta un corpo robusto con pulsanti di comando protetti e un indicatore LCD di facile lettura. I tempi di ciclo possono essere regolati tramite strozzature integrate. Sono inoltre possibili il collegamento e l'installazione secondo NAMUR.

Caratteristiche

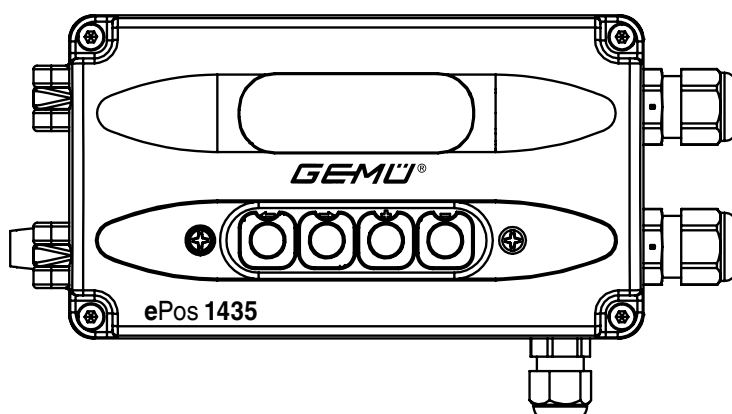
- Menu di navigazione semplice e intuitivo
- Funzione di inizializzazione automatica
- Funzione di sicurezza in caso di mancanza di tensione elettrica o di aria compressa
- Tipo di protezione IP 65
- Tecnologia a 3/4 fili
- Adatto ad attuatori lineari e rotativi
- Funzionamento con attuatori a semplice o doppio effetto

Vantaggi

- Installazione separata di posizionatore e sensore di posizione
- Utilizzo e messa in funzione semplici
- Collegamento elettrico semplice grazie ai morsetti estraibili
- Ottimizzazione automatica del comando valvola in fase di inizializzazione
- Nessun consumo d'aria al raggiungimento del punto di regolazione



Vista frontale GEMÜ 1435 ePos®



Dati tecnici

Generalità

| | |
|--|--|
| Tipo di protezione secondo EN 60529 | IP 65 |
| Dimensioni L x L x A | 160 x 90 x 84 mm |
| Peso | 1,6 kg |
| Posizione di montaggio | a scelta |
| Direttiva | |
| Direttiva bassa tensione | 2006/95/CEE |
| Direttiva sulla compatibilità elettromagnetica | 2004/108/CEE |
| Conformità | |
| Resistenza alle interferenze | DIN 61000-6-2 DIN 61326-1 (Industria) |
| Emissione di interferenze | DIN 61000-6-3 DIN 61326-1 (Industria) |
| Particolarità | - Funzione di sicurezza in caso di mancanza di tensione elettrica o di aria compressa (vedere Tabella pag. 11) - In caso di funzione di comando 2 (Funzione N.A.) si prega di ordinare anche la strozzatura 1435DR_Z. |

Dati elettrici

| | |
|--|---|
| Uscite digitali | |
| Uscite di commutazione | Uscita allarme 1, Uscita allarme 2, Uscita guasti |
| Tipo di contatto | PNP |
| Resistenza di pull-down | 120 kΩ |
| Tensione di commutazione | Tensione di alimentazione |
| Corrente di carico | max. 0,5 A |
| Resistente al corto circuito | sì Collegamenti elettrici Standard |
| Tensione di alimentazione | Passacavo M16 |
| Segnale di ingresso | Passacavo M16 |
| Sistema di misurazione di posizione | Passacavo M12 |
| Diametro consigliato per il cavo di collegamento | 5 - 10 mm |
| Morsetti | Wago 236 |
| Sezione cavo | 0,5...2,5 mm ² AWG 20...12 |
| In opzione | |
| Tensione di alimentazione, Uscite allarme | Connettore M12 a 5 poli |
| Segnali di ingresso/uscita | Connettore M12 a 5 poli |
| Sistema di misurazione di posizione | Spina M12 a 5 poli |

Dati elettrici

| | |
|--|---|
| Tensione di alimentazione | |
| Tensione di alimentazione | 24 V DC -5/+10 % |
| Potenza assorbita | ≤ 4,2 W (stato regolato) |
| Standard | ≤ 6,5 W (condizioni normali a semplice effetto 50 l/min) ≤ 9,8 W (condizioni normali a semplice e doppio effetto 90 l/min) |
| Opzione con elemento riscaldante | ≤ 25 W |
| Rapporto d'inserzione | 100% |
| Protezione contro l'inversione di polarità | sì |
| Precisione curve caratteristiche | ≤ 1 % |
| Ingresso analogico 0/4-20 mA | |
| Valore nominale | 0/4-20 mA |
| Precisione / linearità | ≤ ±0,3 % del valore finale |
| Tipo d'ingresso | passivo |
| Resistenza in entrata | 50 Ω |
| Risoluzione | 12 bit |
| Protezione contro l'inversione di polarità | sì |
| Ingresso analogico 0-10 V | |
| Valore nominale | 0-10 V |
| Precisione / linearità | ≤ ±0,3 % del valore finale |
| Tipo d'ingresso | passivo |
| Resistenza in entrata | 100 Ω |
| Risoluzione | 12 bit |
| Protezione contro l'inversione di polarità | sì |
| Uscita analogica 0-10 V | |
| Uscita valore effettivo | 0-10 V |
| Precisione | ≤ ±1 % del valore finale |
| Tipo di uscita | attivo |
| Corrente di carico | max. 10 mA |
| Risoluzione | 12 bit |
| Resistente al corto circuito | sì |
| Uscita analogica 0/4-20 mA (in opzione) | |
| Uscita valore effettivo | 0/4-20 mA |
| Precisione | ≤ ±1 % del valore finale |
| Tipo di uscita | attivo |
| Carico | max. 600 Ω |
| Risoluzione | 12 bit |
| Resistente al corto circuito | sì |

Sistema di misurazione di posizione

| | |
|-------------------------|-----------------------------------|
| Versione lineare | |
| Installazione | remota |
| Corsa | 0 -30 / 0 -50 / 0 -75 mm |
| Corsa minima ammessa | 3,0 / 5,0 / 7,5 mm |
| Resistenza R | 3,0 / 5,0 / 5,0 kΩ |
| Collegamento | cavo pre-confezionato (max. 20 m) |
| Versione rotante | |
| Installazione | remota |
| Angolo di rotazione | 0 -93° |
| Resistenza R | 3 kΩ |
| Collegamento | cavo pre-confezionato (max. 20 m) |

Funzioni principali

| | |
|---|--|
| Funzione di comando | · Normalmente chiusa · Normalmente aperta · Doppio effetto |
| - Inizializzazione automatizzata dell'attuatore e del posizionario | |
| - Standardizzazione posizione Posizione min. | |
| - Standardizzazione posizione Posizione max. | |
| - Funzione di chiusura ermetica in POSIZIONE MIN/MAX | |
| - Funzione di linearizzazione per valore nominale -> Posizione (lineare, 1:25, 1:50, liberamente programmabile) | |
| - Definizione della curva caratteristica liberamente programmabile tramite 11 punti d'appoggio | |
| Per i dettagli vedere la tabella parametri del manuale d'uso | |

Opzione con elemento riscaldante

| | | |
|-------------|---------|------------------------------|
| Temperatura | ≤ 5 °C | Riscaldamento attivo |
| | ≥ 15 °C | Riscaldamento coinvolgendoli |

Dati tecnici

| Condizioni di funzionamento | |
|--|---|
| Temperatura ambiente | 0...60 °C -20...60 °C con elemento riscaldante |
| Temperatura di stoccaggio | 0 ... 60 °C |
| Fluido di comando* | Classi di qualità secondo la normativa DIN ISO 8573-1 |
| Contenuto di polvere | Classe 3 (dimensione max. delle particelle 5 µm) (densità max. delle particelle 5 mg/m ³) |
| Punto di rugiada in pressione | Classe 4 (punto di rugiada max. in pressione 3 °C) |
| Contenuto di olio | Classe 3 (concentrazione max. di olio 1 mg/m ³) |
| Aria di alimentazione | 0- 6 bar |
| Aria in uscita | 50, 90 NI/min, in base al tipo (P _Z = 6 bar) |
| Consumo di aria (in stato regolato) | 0 NI/min |

| Materiali | |
|-------------------------------------|--|
| Corpo | Alluminio, Rivestimento epossidico |
| Rivestimento schermo | PMMA |
| Rivestimento tastiera | PMMA |
| Sistema di misurazione di posizione | Alluminio anodizzato } Versione lineare PEEK } PAI } NBR } Versione rotante |

Avvertenza

Per una protezione dalle particelle di sporco più grosse i collegamenti pneumatici del posizionario sono dotati di filtri che possono essere ordinati come parti di ricambio al numero di ordine 1435 SFI. Ogni kit contiene 3 filtri. I filtri offrono un'ulteriore protezione e non sostituiscono l'utilizzo necessario di un'unità di manutenzione.

Dati per l'ordinazione Posizionario

| Bus di campo | Codice |
|--------------|--------|
| Senza | 000 |

| Accessori | Codice |
|-----------|--------|
| Accessori | Z |

| Modo d'azione | Codice |
|------------------|--------|
| Semplice effetto | 1 |
| Doppio effetto | 3 |

| Classe Ex | Codice |
|---------------------|--------|
| Senza protezione Ex | 0 |

| Opzione | Codice |
|--|--------|
| Senza | 0 |
| Collegamenti elettrici M12 a 5 poli | 1* |
| 4-20 mA Uscita valore effettivo | 2 |
| 4-20 mA Uscita valore effettivo Collegamenti elettrici M12 a 5 poli | 3* |
| 4-20 mA Uscita valore effettivo ed elemento riscaldante | 4 |
| Collegamenti elettrici M12 a 5 poli ed elemento riscaldante | 5* |
| Elemento riscaldante | 6 |
| 4-20 mA uscita valore effettivo Collegamenti elettrici M12 a 5 poli ed elemento riscaldante | 7* |

* nelle versioni con collegamento M12 sono disponibili le spine/ connettori corrispondenti

| Versione | Codice |
|---|--------|
| Elettropneumatico, 50 l/min | 01 |
| Elettropneumatico, 90 l/min solo con modo d'azione Codice 1 (semplice effetto) | 02 |

| Esempio di ordine | 1435 | 000 | Z | 1 | 0 | 0 | 01 |
|------------------------|------|-----|---|---|---|---|----|
| Modello | 1435 | | | | | | |
| Bus di campo (Codice) | | 000 | | | | | |
| Accessori (Codice) | | | Z | | | | |
| Modo d'azione (Codice) | | | | 1 | | | |
| Classe Ex (Codice) | | | | | 0 | | |
| Opzione (Codice) | | | | | | 0 | |
| Versione (Codice) | | | | | | | 01 |

Componenti necessari per installazione diretta

Attuatori lineari

GEMÜ 1435... (posizionatore)

GEMÜ 1445 000 Z... (kit di montaggio)

Attuatori rotativi

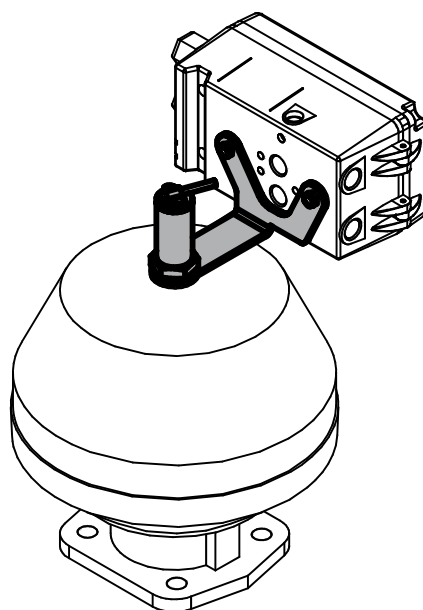
GEMÜ 1435... (posizionatore)

GEMÜ 1445 PTAZ... (kit di montaggio)

Nota: Kit di montaggio 1445 000 Z... (asse in materiale sintetico, molla, eventualmente adattatore filettato) correlato al tipo di valvola.
Si prega di ordinarlo separatamente indicando tipo di valvola, DN e funzione di comando.

Kit di montaggio per installazione diretta - Attuatori lineari

Installazione: Diretta con angolo di fissaggio



GEMÜ 1445 000 Z 10

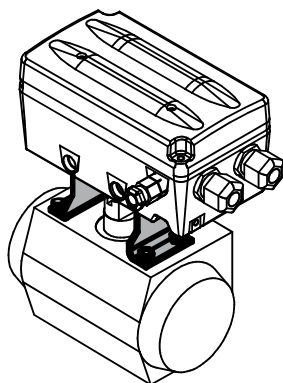
Dati per l'ordinazione del kit di montaggio - per installazione diretta - Attuatori lineari

| Esempio di ordine | 1445 | 000 | Z | 10 |
|--------------------------------|------|-----|---|----|
| Modello | 1445 | | | |
| Bus di campo (Codice) | | 000 | | |
| Accessori (Codice) | | | Z | |
| Variante di montaggio (Codice) | | | | 10 |

Nota: Il kit di montaggio 1445 000 Z... contiene il trasduttore di corsa nonché gli elementi di fissaggio.

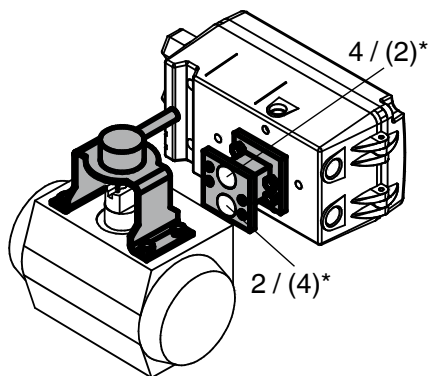
Kit di montaggio- Varianti per l'installazione diretta - Attuatori rotativi

GEMÜ 1445 PTAZ ...000...



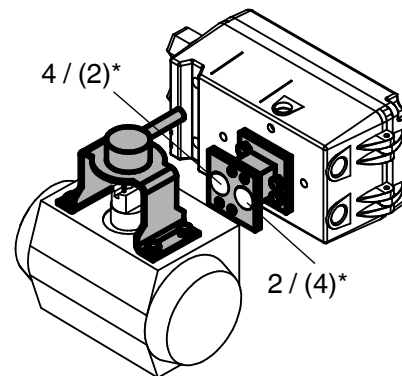
Installazione:
Angolo di fissaggio
Attacco della pressione di
comando Codice 000

GEMÜ 1445 PTAZ ...V...



Installazione:
Adattatore NAMUR V
Attacco della pressione di
comando Codice -V-

GEMÜ 1445 PTAZ ...H...



Installazione:
Adattatore NAMUR H
Attacco della pressione di
comando Codice -H-

Nota: Si prega di osservare
la figura del collegamento
dell'attuatore

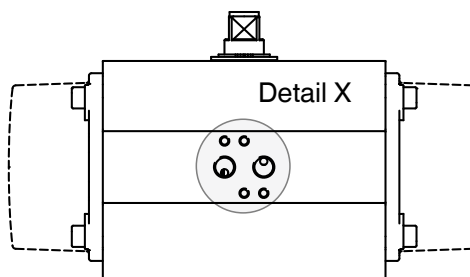
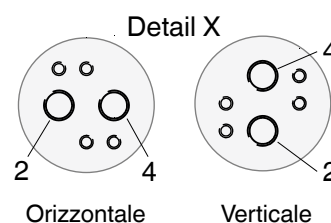


Figura del collegamento



Dati per l'ordinazione Kit di montaggio- Varianti per l'installazione diretta - Attuatori rotativi

| Kit di montaggio | Codice |
|-------------------------------------|--------|
| Kit di montaggio attuatori rotativi | PTAZ |

| Dimensioni NAMUR | Codice |
|--|--------|
| Distanza fori 50x25, altezza del perno 15 | 00 |
| Distanza fori 80x30, altezza del perno 20 | 01 |
| Distanza fori 80x30, altezza del perno 30 | 02 |
| Distanza fori 130x30, altezza del perno 30 | 03 |
| Distanza fori 130x30, altezza del perno 50 | 04 |

| Campo di misura | Codice |
|-------------------------|--------|
| Angolo di rotazione 90° | 090 |

| Attacco della pressione di comando | Codice |
|--|--------|
| Senza | 000 |
| Attacco della pressione di comando G 1/8 e G 1/4, Figura del collegamento orizzontale | 4HL |
| Attacco della pressione di comando G 1/8 e G 1/4, Figura del collegamento verticale | 4VB |
| Attacco della pressione di comando G 1/8 e G 1/4, Figura del collegamento verticale | 4VT* |
| Attacco della pressione di comando G 3/8 e G 1/2, Figura del collegamento orizzontale | BHL |
| Attacco della pressione di comando G 1/8 e G 1/4, Figura del collegamento orizzontale | 4HR* |
| Attacco della pressione di comando G 3/8 e G 1/2, Figura del collegamento verticale | BVB |
| Attacco della pressione di comando G 3/8 e G 1/2, Figura del collegamento verticale | BVT* |

* Controllo direzione invertita

| Esempio di ordine | 1445 | PTAZ | 00 | 090 | 000 |
|---|------|------|----|-----|-----|
| Modello | 1445 | | | | |
| Kit di montaggio (Codice) | | PTAZ | | | |
| Dimensioni NAMUR (Codice) | | | 00 | | |
| Campo di misura (Codice) | | | | 090 | |
| Attacco della pressione di comando (Codice) | | | | | 000 |

Nota: Il kit di montaggio 1445 PTAZ... contiene il trasduttore di corsa nonché gli elementi di fissaggio.

Componenti necessari per il montaggio remoto

Attuatori lineari

| |
|--|
| GEMÜ 1435... (posizionatore) |
| GEMÜ 4232... (trasduttore di corsa) |
| GEMÜ 4232 S01 Z... (kit di montaggio per trasduttore di corsa) |
| GEMÜ 1445 000 Z MP (angolo di fissaggio) |

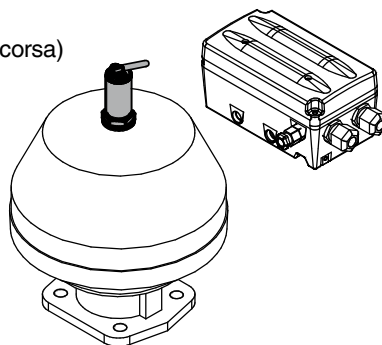
Attuatori rotativi

| |
|---|
| GEMÜ 1435... (posizionatore) |
| GEMÜ 4231... (trasduttore di corsa) |
| GEMÜ 4231 PTAZ... (kit di montaggio trasduttore di corsa) |
| GEMÜ 1445 000 Z MP (angolo di fissaggio) |

Nota: Kit di montaggio 4231 PTAZ.../4232 S01 Z... (eventualmente adattatore filettato, ...) correlato al tipo di valvola. Si prega di ordinarlo separatamente indicando tipo di valvola, DN e funzione di comando.

Kit di montaggio per montaggio remoto - Attuatori lineari

GEMÜ 4232 (trasduttore di corsa)
GEMÜ 4232 S01 (kit di montaggio trasduttore di corsa)



Dati per l'ordinazione del trasduttore di corsa - Attuatori lineari

| Bus di campo | Codice |
|--------------|--------|
| Senza | 000 |

| Lunghezza trasduttore di corsa | Codice |
|--------------------------------|--------|
| Potenziometro, lunghezza 30 mm | 030 |
| Potenziometro, lunghezza 50 mm | 050 |
| Potenziometro, lunghezza 75 mm | 075 |

| Accessori | Codice |
|-----------|--------|
| Accessori | Z |

| Lunghezza cavo | Codice |
|--------------------|--------|
| Lunghezza 2,0 m | 02M0 |
| Lunghezza 5,0 m | 05M0 |
| altri su richiesta | |

| Materiale corpo | Codice |
|--|--------|
| Involucro in PP | 05 |
| Alluminio, nero anodizzato | 14 |
| Involucro in PVDF (per applicazioni High Purity) | 20 |

| Attacco cavi | Codice |
|--|--------|
| Estremità aperte con manicotti terminali | 0000 |
| Connettore per cavo M12 dritto, a 5 poli, in plastica | 4001* |
| * necessario per la versione del posizionatore dotata di collegamenti elettrici M12 a 5 poli | |

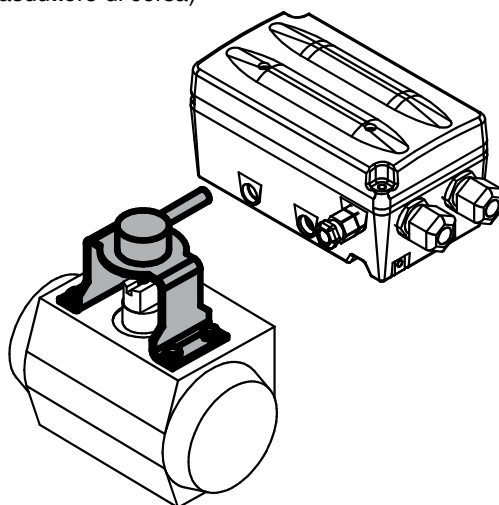
| Esempio di ordine | 4232 | 000 | Z | 14 | 030 | 05M0 | 0000 |
|---|------|-----|---|----|-----|------|------|
| Modello | 4232 | | | | | | |
| Bus di campo (Codice) | | 000 | | | | | |
| Accessori (Codice) | | | Z | | | | |
| Materiale corpo (Codice) | | | | 14 | | | |
| Lunghezza trasduttore di corsa (Codice) | | | | | 030 | | |
| Lunghezza cavo (Codice) | | | | | | 05M0 | |
| Attacco cavi (Codice) | | | | | | | 0000 |

Nota: Kit di montaggio 4232 S01 Z... (asse in materiale sintetico, molla, eventualmente adattatore filettato) per trasduttore di corsa 4232 correlato al tipo di valvola. Si prega di ordinarlo separatamente indicando tipo di valvola, DN e funzione di comando.

Kit di montaggio per montaggio remoto - Attuatori rotativi

GEMÜ 4231 (trasduttore di corsa)

GEMÜ 4231 PTAZ (kit di montaggio trasduttore di corsa)



Dati per l'ordinazione del trasduttore di corsa - Attuatori rotativi

| Bus di campo | Codice |
|--------------|--------|
| Senza | 000 |

| Accessori | Codice |
|-----------|--------|
| Accessori | Z |

| Materiale corpo | Codice |
|-----------------|--------|
| PAI | XF |

| Lunghezza trasduttore di corsa | Codice |
|--------------------------------|--------|
| Potenziometro, 90° | 090 |

| Lunghezza cavo | Codice |
|--------------------|--------|
| Lunghezza 2,0 m | 02M0 |
| Lunghezza 5,0 m | 05M0 |
| altri su richiesta | |

| Attacco cavi | Codice |
|---|--------|
| Estremità aperte con manicotti terminali | 0000 |
| Connettore per cavo M12 dritto, a 5 poli, in plastica | 4001* |

* necessario per la versione del posizionatore dotata di collegamenti elettrici M12 a 5 poli

| Esempio di ordine | 4231 | 000 | Z | XF | 090 | 05M0 | 0000 |
|---|------|-----|---|----|-----|------|------|
| Modello | 4231 | | | | | | |
| Bus di campo (Codice) | | 000 | | | | | |
| Accessori (Codice) | | | Z | | | | |
| Materiale corpo (Codice) | | | | XF | | | |
| Lunghezza trasduttore di corsa (Codice) | | | | | 090 | | |
| Lunghezza cavo (Codice) | | | | | | 05M0 | |
| Attacco cavi (Codice) | | | | | | | 0000 |

Nota: Kit di montaggio 4231 PTAZ... (distanziale, staffa di fissaggio) correlato al tipo di valvola.
Si prega di ordinarlo separatamente indicando tipo di valvola, DN e funzione di comando.

Dati per l'ordinazione del kit di montaggio trasduttore di corsa per attuatori rotativi

| Kit di montaggio | Codice |
|-------------------------------------|--------|
| Kit di montaggio attuatori rotativi | PTAZ |

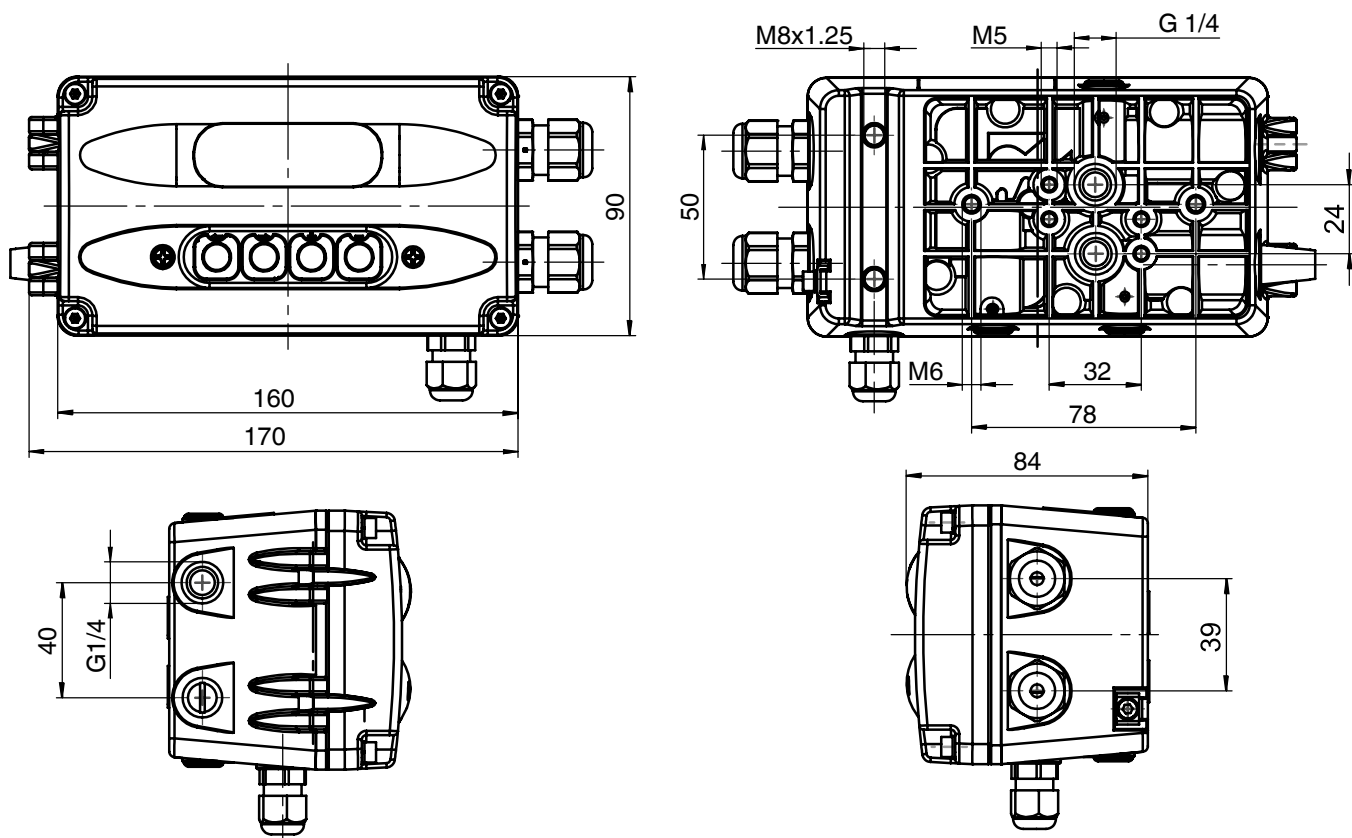
| Campo di misura | Codice |
|-------------------------|--------|
| Angolo di rotazione 90° | 090 |

| Dimensioni NAMUR | Codice |
|--|--------|
| Distanza fori 80x30, altezza del perno 20 | 01 |
| Distanza fori 80x30, altezza del perno 30 | 02 |
| Distanza fori 130x30, altezza del perno 30 | 03 |
| Distanza fori 130x30, altezza del perno 50 | 04 |

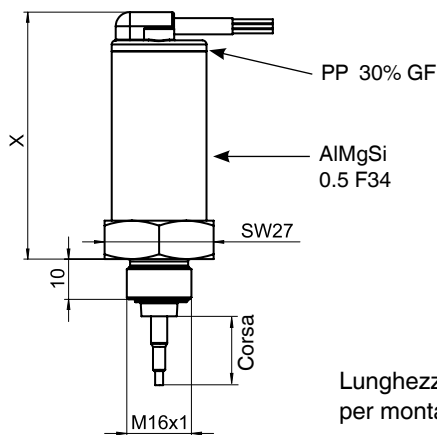
| Attacco della pressione di comando | Codice |
|------------------------------------|--------|
| Senza | 000 |

| Esempio di ordine | 4231 | PTAZ | 01 | 090 | 000 |
|---|------|------|----|-----|-----|
| Modello | 4231 | | | | |
| Kit di montaggio (Codice) | | PTAZ | | | |
| Dimensioni NAMUR (Codice) | | | 01 | | |
| Campo di misura (Codice) | | | | 090 | |
| Attacco della pressione di comando (Codice) | | | | | 000 |

Dimensioni posizionatore [mm]



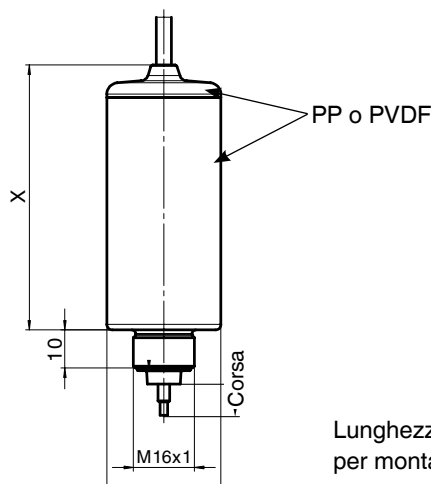
Versione materiale alluminio



| Trasduttore di corsa | |
|----------------------|-------|
| Corsa | X |
| 30 | 62,2 |
| 50 | 84,2 |
| 75 | 109,2 |

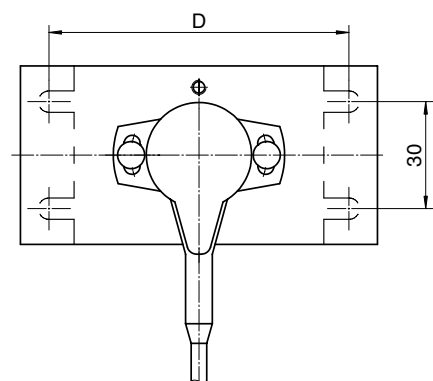
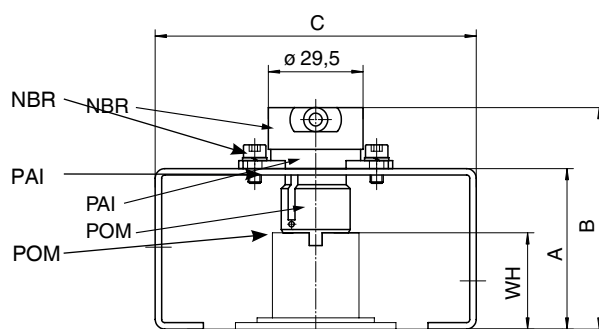
Lunghezze cavo confezionate per montaggio remoto: 2m, 5m fino a max. 20m

Versione materiale PVDF o PP



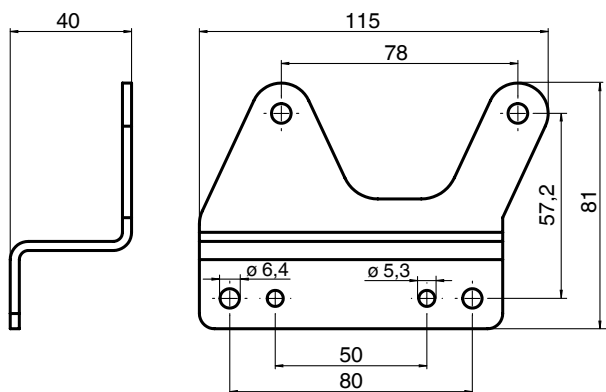
| Trasduttore di corsa | |
|----------------------|-------|
| Corsa | X |
| 30 | 69,6 |
| 50 | 91,6 |
| 75 | 116,6 |

Lunghezze cavo confezionate per montaggio remoto: 2m, 5m fino a max. 20m



| Altezza del perno WH | Distanza fori D | A | B | C |
|----------------------|-----------------|----|----|-----|
| 20 | 80 | 40 | 59 | 100 |
| 30 | 80 | 50 | 69 | 100 |
| 50 | 130 | 70 | 89 | 150 |

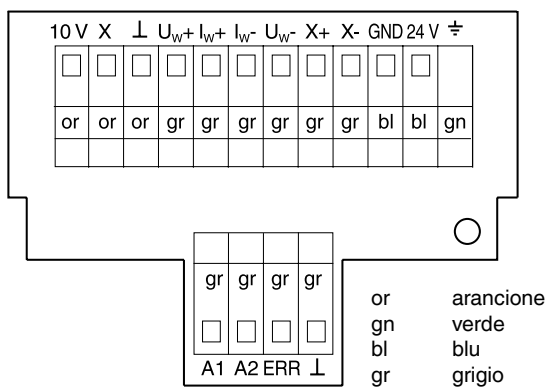
Dimensioni angolo di fissaggio GEMÜ 1445 per montaggio a parete del posizionatore, montaggio remoto [mm]



Angolo di fissaggio per montaggio a parete del posizionatore
N° ord. 1445 000 Z MP

Si prega di ordinare separatamente l'angolo di fissaggio e il trasduttore di corsa, vedere pagine seguenti.

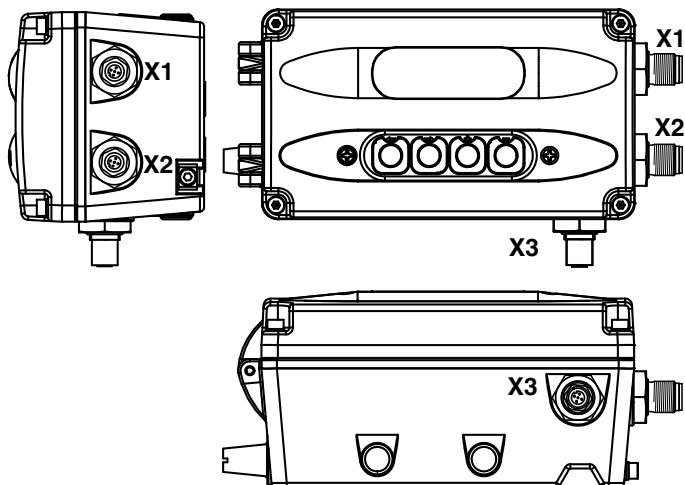
Collegamento elettrico standard



Legenda

| | | |
|---------------|----|--|
| 10 V | gn | Collegamento del sistema remoto per la misurazione della corsa |
| X | br | |
| \perp | ws | |
| $I_w</math>+$ | | Ingresso valore nominale 0 / 4-20 mA |
| $I_w</math>-$ | | |
| $U_w</math>+$ | | Ingresso valore nominale 0 - 10 V |
| $U_w</math>-$ | | |
| X+ | | Uscita valore effettivo 0 - 10 V 4-20 mA (in opzione) - alimentazione interna |
| X- | | |
| comune | | Tensione di alimentazione 24 V DC |
| 24 V | | |
| \perp | | Potenziale - Terra |
| A1 | | Allarme 1 |
| A2 | | Allarme 2 |
| ERR | | Uscita guasti |
| \perp | | comune out |

Collegamento elettrico con attacco M12 (in opzione)



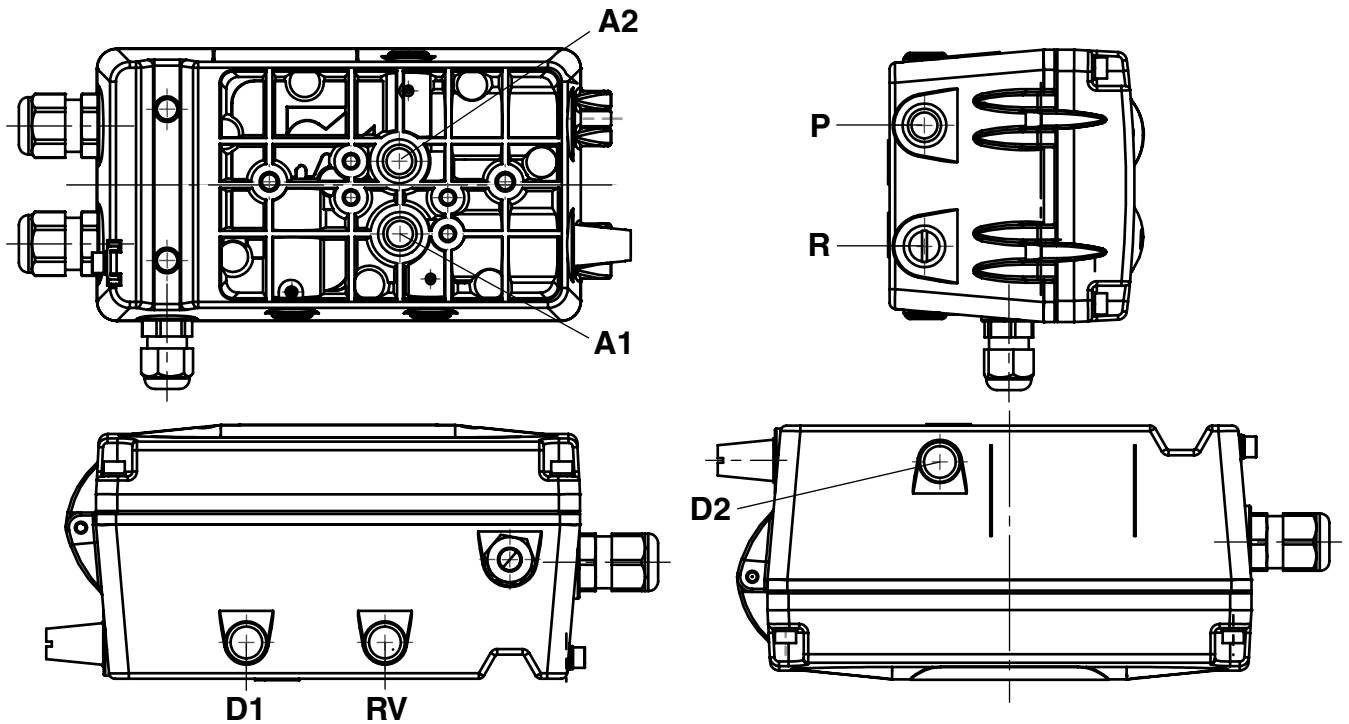
| Collegamento | Pin | Ctr | Nome segnale |
|---------------------------------------|-----|-----|---|
| X1 codifica A Connettore M12 | 1 | I | U_v , 24 V DC tensione di alimentazione |
| | 2 | O | U_o , uscita guasti, 24 V DC |
| | 3 | I | U_v , comune tensione di alimentazione |
| | 4 | O | U_o , uscita allarme 1, 24 V DC |
| | 5 | O | U_o , uscita allarme 2, 24 V DC |

| Collegamento | Pin | Ctr | Nome segnale |
|---------------------------------------|-----|-----|---|
| X2 codifica A Connettore M12 | 1 | I | $I_w</math>+$, ingresso valore nominale 0 / 4-20 mA* |
| | 2 | I | $I_w</math>-$, ingresso valore nominale 0 / 4-20 mA* |
| | 3 | O | X+, uscita valore effettivo 0 - 10 V / 4-20 mA |
| | 4 | O | X-, uscita valore effettivo 0 - 10 V / 4-20 mA |
| | 5 | X | n.c. |

| Collegamento | Pin | Ctr | Nome segnale |
|-------------------------------|-----|-----|---|
| X3 codifica A Presa M12 | 1 | O | U_v , alimentazione valore effettivo 10 V DC |
| | 2 | I | U_{sig} , ingresso valore effettivo 0 - 10 V DC |
| | 3 | O | U_v , alimentazione valore effettivo comune |
| | 4 | X | n.c. |
| | 5 | X | n.c. |

* per ingresso valore nominale $U_w = 0 - 10 V$ la modifica del cablaggio spetta al cliente

Collegamento pneumatico



| Collegamento | DIN ISO 1219-1 | Denominazione |
|--------------|----------------|---|
| P | 1 | Collegamento aria alimentazione G1/4 |
| R | 3 | Collegamento sfiato G1/4 con silenziatore |
| D1 | V1 | Strozzatura dello sfiato per A1 |
| D2 | V2 | Strozzatura dello sfiato per A2* |
| RV | V3 | Valvola di ritegno |
| A1 | 2 | Attacco utile per valvola di processo |
| A2 | 4 | Attacco utile per valvola di processo* |

* solo modo d'azione - doppio effetto (codice 3)

Funzione di sicurezza

| Guasti | Uscita A1 | Uscita A2 |
|---|--|--|
| Mancanza di tensione di alimentazione elettrica | Semplice effetto: scarica aria Doppio effetto: scarica aria | Semplice effetto: non presente Doppio effetto: non scarica aria |
| Mancanza di alimentazione dell'aria pneumatica | Semplice effetto: scarica aria Doppio effetto: non definita, dipende dalle condizioni di funzionamento dell'attuatore | Semplice effetto: non presente Doppio effetto: non definita, dipende dalle condizioni di funzionamento dell'attuatore |

La funzione di sicurezza non sostituisce comunque i dispositivi di sicurezza necessari, specifici dell'impianto.

Accessori



Filtro sostitutivo
N° ord. 1435 SFI



Strozzatura esterna per funzione
di comando 2 (apertura a molla)
N° ord. 1435DR6Z

Esempi di montaggio

Montaggio remoto



GEMÜ 650 valvola a membrana
metallica con GEMÜ 1435 ePos®



GEMÜ 550 valvola a piattello
metallica con GEMÜ 1435 ePos®

Montaggio diretto



GEMÜ 690 valvola a membrana in
plastica con GEMÜ 1435 ePos®



GEMÜ 512 valvola a piattello metallica
con GEMÜ 1435 ePos®

Si riservano espressamente tutti i diritti,
come i diritti d'autore e i diritti di proprietà industriale.

In caso di dubbi o malintesi, la versione in lingua tedesca
dei documenti è quella determinante

Salvo modifiche - 11/2015 - 88287166

GEMÜ® VALVOLE, SISTEMI DI MISURA
E DI REGOLAZIONE

