

## MOON 3W<sup>®</sup>



Atex **CE** **Ex** II 2 GD\*

\* Available on request  
\* Auf Anfrage

### STAINLESS STEEL



art. NA04	AISI 316L L pattern ** / AISI 316L Kugel mit L-Bohrung ** from DN 15 to DN 100 PN 40
art. NA02	AISI 316L L pattern ** / AISI 316L Kugel mit L-Bohrung ** from DN 15 to DN 100 PN 16
art. NF04	AISI 316L T pattern ** / AISI 316L Kugel mit T-Bohrung ** from DN 15 to DN 100 PN 40
art. NF02	AISI 316L T pattern ** / AISI 316L Kugel mit T-Bohrung ** from DN 15 to DN 100 PN 16

### CARBON STEEL



art. NC04	A105 L pattern / A105 Kugel mit L-Bohrung from DN 15 to DN 100 PN 40
art. NC02	A105 L pattern / A105 Kugel mit L-Bohrung from DN 15 to DN 100 PN 16
art. NH04	A 105 T pattern / A 105 Kugel mit T-Bohrung from DN 15 to DN 100 PN 40
art. NH02	A 105 T pattern / A 105 Kugel mit T-Bohrung from DN 15 to DN 100 PN 16

#### MAIN STANDARD FEATURES:

- **CONSTRUCTION:** AISI 316L from bar and ASTM A 105 from bar.
- **STANDARDS:** BS EN ISO 17292:2004.
- **DIAMETERS:** DN15 - DN100.
- **PRESSURES:** PN16/40 DN15 to DN50 - DN80  
PN16 for DN65 and DN100.
- **TEMPERATURE LIMITS:**
  - 20°C / +180°C 316L (PTFE)
  - 10°C / +180°C A105 (PTFE)
  - 20°C / +180°C LF2 (PTFE).
- **CONNECTIONS with flanges:** UNI-EN 1092 and DIN2501 BL.1.
- **FLANGE DRILLING:** metric.
- **STEM:** Anti blow out with anti-static device.
- **ANTISTATIC DEVICE:** starting from DN25 (upon request DN15-DN20).
- **STEM:** triple patented stem-packing with labyrinth effect and automatic adjustment by Belleville washers.
- **CONNECTION:** ISO 5211 for connection to actuators.
- **OPERATION DEVICE:** lever. Available colours: black, yellow.

#### GENERAL APPLICATIONS:

**ON-OFF valve for:** deviation or mixing of fluids and gases in general installations.  
For special application please check the suitability of the valve for the process and the required corrosion resistancy using the relevant table.

#### SPECIAL EXECUTIONS:

- **PTFE+15% GLASS FIBRE:** + 190°C.
- **PTFE+CARBOGRAPHITE:** + 200°C (optimum from 60°C to 200°C).
- Ball drilling.
- PN40 DN65 - DN100.
- Reduction gears with manual operator.
- Stem extensions 50mm and 100mm.
- For further special requests please consult our technical/commercial service.

#### ALLGEMEINE DATEN DER STANDARD AUSFÜHRUNG:

- **BAUFORM:** AISI 316L Aus Stange und ASTM A 105 Aus Stange.
- **ALLGEMEINE VORSCHRIFTEN:** BS EN ISO 17292:2004.
- **DURCHMESSER:** DN15 - DN100.
- **DRUCKBEREICH:** PN16/40 DN15 und DN50 - DN80  
PN16 für DN65 und DN100.
- **TEMPERATURBEREICH:**
  - 20°C / +180°C 316L (PTFE)
  - 10°C / +180°C A105 (PTFE)
  - 20°C / +180°C LF2 (PTFE).
- **ANSCHLÜSSE aufflanschbar:** UNI-EN 1092 und DIN2501 BL.1.
- **FLANSCHBOHRUNG:** metrisch.
- **AUSBLASESICHERHEITSSPINDEL.**
- **ANTISTATIKVORRICHTUNG:** Ab DN25(auf Anfrage ab DN15 - DN20).
- **ABDICHTUNG:** dreifache, patentierte Schaltwellenabdichtung mit Labyrintheffekt und automatische Regelung des Dichtsystems mit Tellerfedern.
- **ANSCHLUSS:** ISO 5211 für Zusammenbau mit Stellantrieben.
- **BETÄTIGUNGSELEMENT:** Handhebel. Erhältliche Farben: schwarz, gelb.

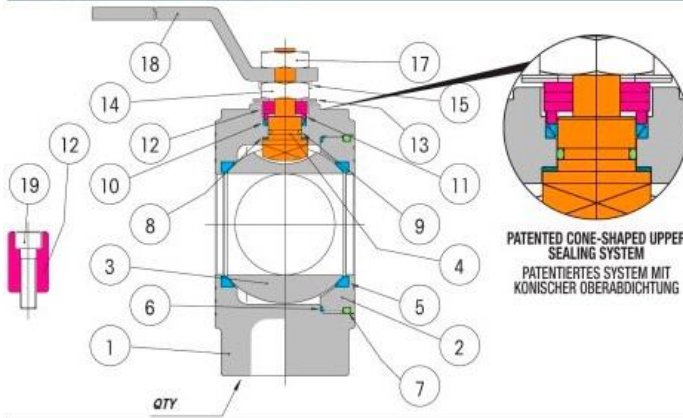
#### ALLGEMEINE ANWENDUNGEN:

**ANWENDUNG als Absperrventil (ON-OFF) für:** die Umleitung oder Mischung der Fluide und Gase an Anlagen im Allgemeinen. Für Spezialanwendungen sind die Kompatibilität mit den Prozesseigenschaften sowie die Korrosionsbeständigkeit auch anhand der entsprechenden Tabelle zu prüfen.

#### SONDERAUSFÜHRUNGEN:

- **PTFE+15% GLASFASER:** + 190°C.
- **PTFE+CARBOGRAFIT:** + 200°C (optimal von 60°C bis 200°C).
- Wuchtbohrung an der Kugel.
- PN40 DN65 - DN100
- Untersetzungsgetriebe mit Handbetätigung.
- Spindelverlängerungen 50mm oder 100mm.
- Für weitere Sonderanfragen bitte unsere Vertriebsabteilung kontaktieren.

## CONSTRUCTION / AUFBAU



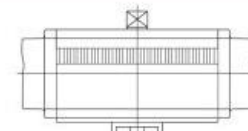
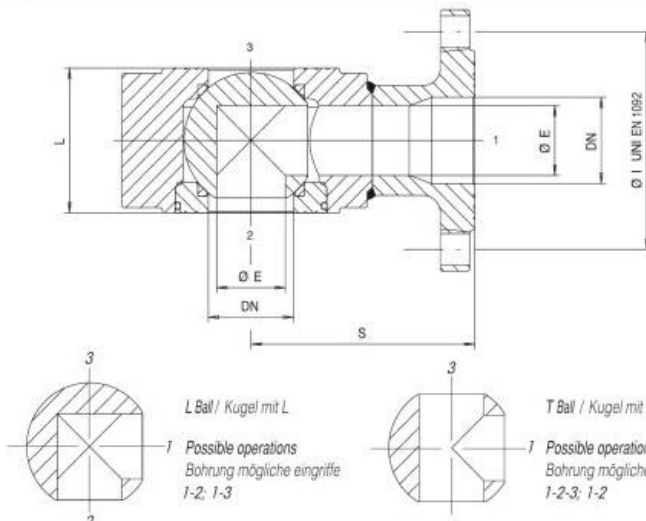
**PATENTED CONE-SHAPED UPPER SEALING SYSTEM**  
PATENTIERTES SYSTEM MIT KONISCHER OBERABDICHTUNG

- Internal stop up to DN20 included
- External stop (see 12 19) from DN25
- Anschlagbolzen Innenposition bis einschließlich DN20
- Anschlagbolzen Außenposition (siehe 12 19) ab DN25

## LIST OF COMPONENTS AND MATERIALS - TEILE- UND WERKSTOFFLISTE

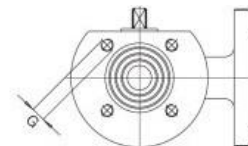
		AISI 316L**	A105	Q.TA
1	BODY / GEHÄUSE	AISI 316L	ASTM A105	1
2	RING NUT / RING	AISI 316	ASTM A105	1
3	BALL / KUGEL	AISI 316	AISI 316	1
4	STEM / SPINDEL	AISI 316	AISI 304	1
5	SEAT / SITZRING	PTFE	PTFE	2
6	SIDE SEALING RING / SITZDICHTUNG	PTFE	PTFE	1
7	O-RING / O-RING RING	NBR	NBR	1
8	UPPER SEALING RING / OBERE ABDICHTUNG	PTFE	PTFE	2
9	STEM O-RING / O-RING SPINDEL	VITON	VITON	1
10	UPPER SEALING COUPLE / OBERE DOPPELABDICHTUNG	PTFE	PTFE	1
11	GLAND WASHER / SCHEIBE STOPFBUCHSE	AISI 304	AISI 304	1
12	STOP / ANSCHLAGBOLZEN	AISI 304	AISI 304	1
13	BELLEVILLE WASHERS / TELLERFEDERN	50CrV4	50CrV4	2
14	STEM RETAINING NUT / GEGENMUTTER	AISI 304	C.S.	1
15	FIXING NUT PLATE / MUTTERHALTEPLATTE	AISI 304	AISI 304	1
17	LOCKING NUT / MUTTER HEBELSPERRE	AISI 304	C.S.	1
18	LEVER / BETÄTIGUNGSHEBEL	AISI 304	C.S.	1
19	STOP SCREW / SCHRAUBE FÜR ANSCHLAGBOLZEN	AISI 304	C.S.	1

## SECTION / QUERSCHNITT



By removing the lever and the stop device, an actuator can be fitted using mounting kit K1GA...

Die Abnahme des Hebels und der Austausch der Anschlagbolzen (12) ermöglicht die Ventilmontage auf den Stellantrieb. Hierzu ist Kit K1GA... erforderlich (auf Anfrage erhältlich).



SIZE	ØE	ØI	L	S	N° G	PN	ATT.ISO	WEIGHT g.
DN15	10	65	35	85	4	40	F03	2140
DN20	15	75	38	90	4	40	F03	2892
DN25	20	85	43	90	4	40	F04	3690
DN32	25	100	54	105	4	40	F04	6125
DN40	32	110	66	120	4	40	F05	8085
DN50	40	125	83	130	4	40	F05	11180
DN65	50	145	103	150	4	16	F07	19470
DN65	50	145	103	150	8	40	F07	19470
DN80	65	160	122	175	8	40	F07	25080
DN100	78	180	153	185	8	16	F10	38565
DN100	78	190	153	195	8	40	F10	45315

### BREAKAWAY TORQUES in Nm / ANLAUFMOMENTE (BREAKAWAY) in Nm

PN - bar	DN size								
	15	20	25	32	40	50	65	80	100
0	4	7	10	16	25	35	55	75	150
16	4,8	8,5	11,3	19	28	39	59	84,5	168
25	5,2	9,1	12	20,5	29,5	41,5	62,5	92	180
40	6	10,5	13	22,5	31,5	44	67	99	195

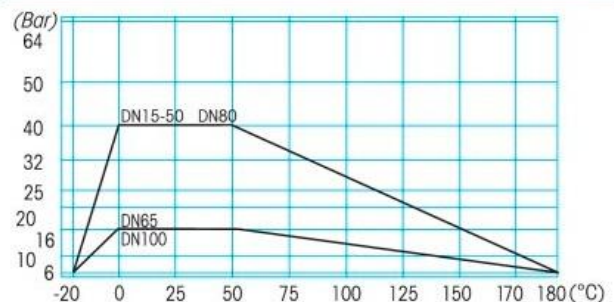
The values in Nm may vary depending on the seat material, temperature and type of fluid. For reliable operation of various types of actuators, in different working conditions, is recommended a safety factor of 1.5 (for PTFE).

Die Nm-Werte sind abhängig von dem Material der Sitzringe, der Temperatur und Art von Flüssigkeit. Einen Sicherheitsfaktor von = 1,5 berücksichtigen (für PTFE).

For dimensions not shown here please refer to the relevant tables of the series MOON ND.

Für die fehlenden Abmessungen siehe Tabellen der Baureihe MOON ND.

### PRESSURE/TEMPERATURE DIAGRAM - DRUCK- / TEMPERATURDIAGRAMM



For Specifications about the Pressure-temperature Diagram and installation instructions, see page 410

Für Spezifizierungen bezüglich des Diagrammes Druck-Temperatur und Verwendungsvorschriften, siehe Seite 410