

## TOTAL<sup>®</sup> STEELBALL



### MAIN STANDARD FEATURES:

- **CONSTRUCTION:** body CW 617 N [OT 58], ball AISI 316.
- **CONNECTIONS:** F/F Rp UNI ISO 7/1 (UNI EN 10226) DIN 2999 parallel.
- **SIZE RANGE:** 3/8" - 2".
- **PRESSURES:** 100 bar - 80 bar for fluids and MOP5 for gas.
- **TEMPERATURE LIMITS:** -20°C / +130°C for fluids  
-20°C / +60°C for gas.
- **SEATS:** wrapping and lateral.
- **STEM:** Double stem packing with 4 seals.
- **OPERATOR:** lever or T-handle.

### GENERAL APPLICATIONS:

**ON-OFF valve for:** industrial plants in general, water, vacuum, gas distribution, industrial heating, partially corrosive fluids and for steam. For special application please check the suitability of the valve for the process and the required corrosion resistancy using the relevant table.

### SPECIAL EXECUTIONS:

- Yellow lever handle for gas.
- Stem extension
- Square cap.
- Sealing cap.
- Underground adaptor.
- For further special requests please consult our technical/commercial service.

### ALLGEMEINE DATEN DER STANDARDAUSFÜHRUNG:

- **BAUFORM:** Gehäuse CW 617 N [OT58], Kugel AISI 316.
- **ANSCHLÜSSE:** F/F Rp UNI ISO 7/1 (UNI EN 10226) DIN 2999 zylinderrförmig.
- **DURCHMESSER:** 3/8" - 2".
- **DRUCKBEREICH:** 100 bar - 80 bar für Flüssigkeiten und MOP5 für GAS.
- **TEMPERATURBEREICH:** -20°C / +130°C für Flüssigkeiten  
-20°C / +60°C für gas.
- **umwickelndne SITZDICHTUNG.**
- **Doppelte konische Schaltwellenabdichtung** mit 4 Dichtungen.
- **BETÄTIGUNGSELEMENT:** Handhebel oder Flügelgriff.

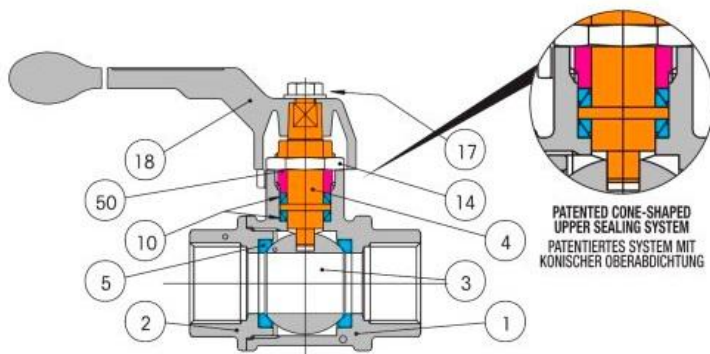
### ALLGEMEINE ANWENDUNGEN:

**ANWENDUNG als Absperrventil (ON-OFF) für:** Industrieanlagen im Allgemeinen, für die Wasser-, Vakuum- (1-10-2 mbar geprüft), Gasversorgung, Industrieheizanlagen, für beschränkt korrosive Flüssigkeiten und Dampf. Für Spezialanwendungen sind die Kompatibilität mit den Prozesseigenschaften sowie die Korrosionsbeständigkeit auch anhand der entsprechenden Tabelle zu prüfen.

### SONDERAUSFÜHRUNGEN:

- Gelber Handhebel für GAS
- Spindelverlängerung
- Vierkantkappe
- Plombierbare Kappe
- Kappe für Straßenanschlüsse
- Für weitere Sonderanfragen bitte unsere Vertriebsabteilung kontaktieren.

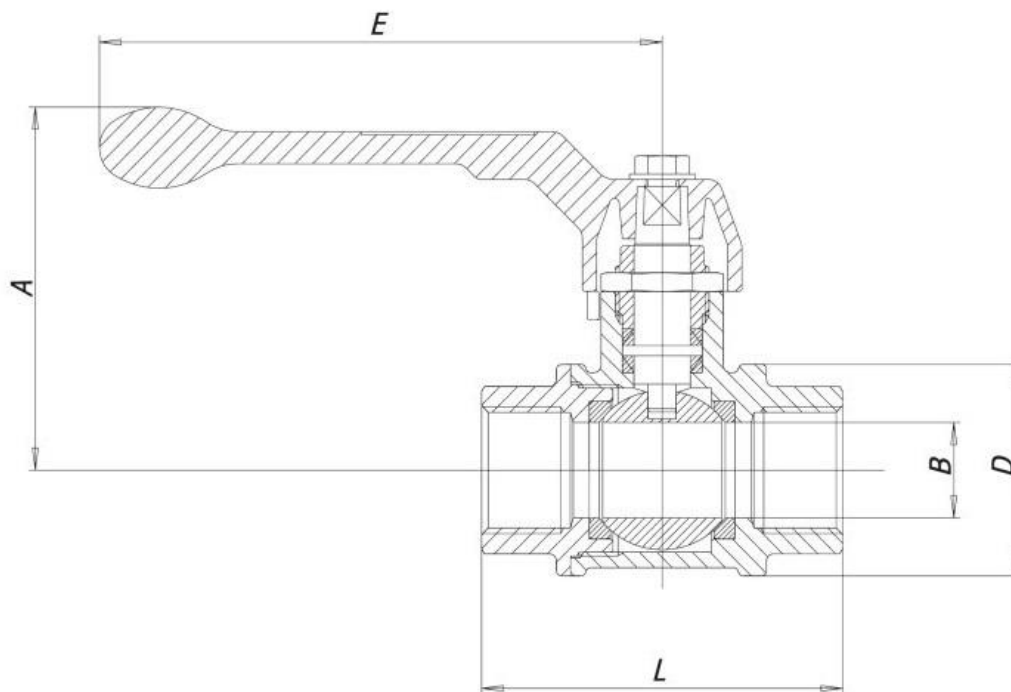
## CONSTRUCTION / AUFBAU



## LIST OF COMPONENTS AND MATERIALS - TEILE- UND WERKSTOFFLISTE

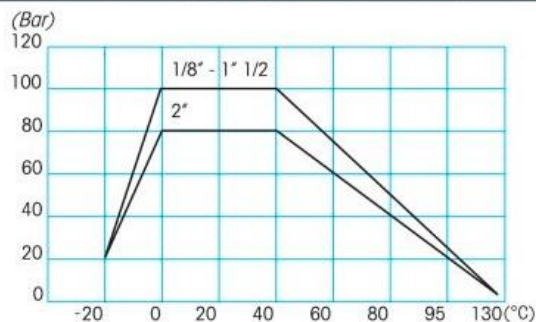
1	BODY / GEHÄUSE	CW617N (OT58)	1
2	FEMALE END / MUFFE INNENGEWINDE	CW617N (OT58)	1
3	BALL / KUGEL	AISI 316	1
4	STEM / SPINDEL	CW614N (OT58)	1
5	SIDE SEALING / SITZDICHTUNG	PTFE	2
10	UPPER SEALING COUPLE / OBERE DOPPELABDICHTUNG	PTFE	2
14	GLAND NUT / GEGENMUTTER	CW614N (OT58)	1
17	FIXING SCREW / BEFESTIGUNGSSCHRAUBE	ACC. ZINC.	1
18	LEVER / BETÄTIGUNGSHEBEL	AL UNI 5706	1
50	GLAND WASHER / STOPFBUCHE	CW614N (OT58)	1
	SURFACE TREATMENT / OBERFLÄCHENBEHANDLUNG	polished nickel-plated surf. glänzend vernickelte oberfl.	
	THREAD SEALANT / DICHT- UND VERSIEGELUNGSMITTEL	loctite AVX 586	

## SECTION / QUERSCHNITT



SIZE	A	B	D	E	L	WEIGHT G.	Kv
3/8"	61	10	29	100	54	240	8
1/2"	64	15	36	100	69	370	15
3/4"	76	20	45	120	77	630	28
1"	80	25	54	120	89	900	39
1"1/4	97	32	65	150	103	1570	84
1"1/2	104	40	79	150	114	2380	156
2"	118	50	96	175	134	3770	243

## PRESSURE/TEMPERATURE DIAGRAM - DRUCK- / TEMPERATURDIAGRAMM



For Specifications about the Pressure-temperature Diagram and installation instructions, see page 410  
Für Spezifizierungen bezüglich des Diagrammes Druck-Temperatur und Verwendungsvorschriften, siehe Seite 410