

103044 TENUTA STANDARD - F/F SMS

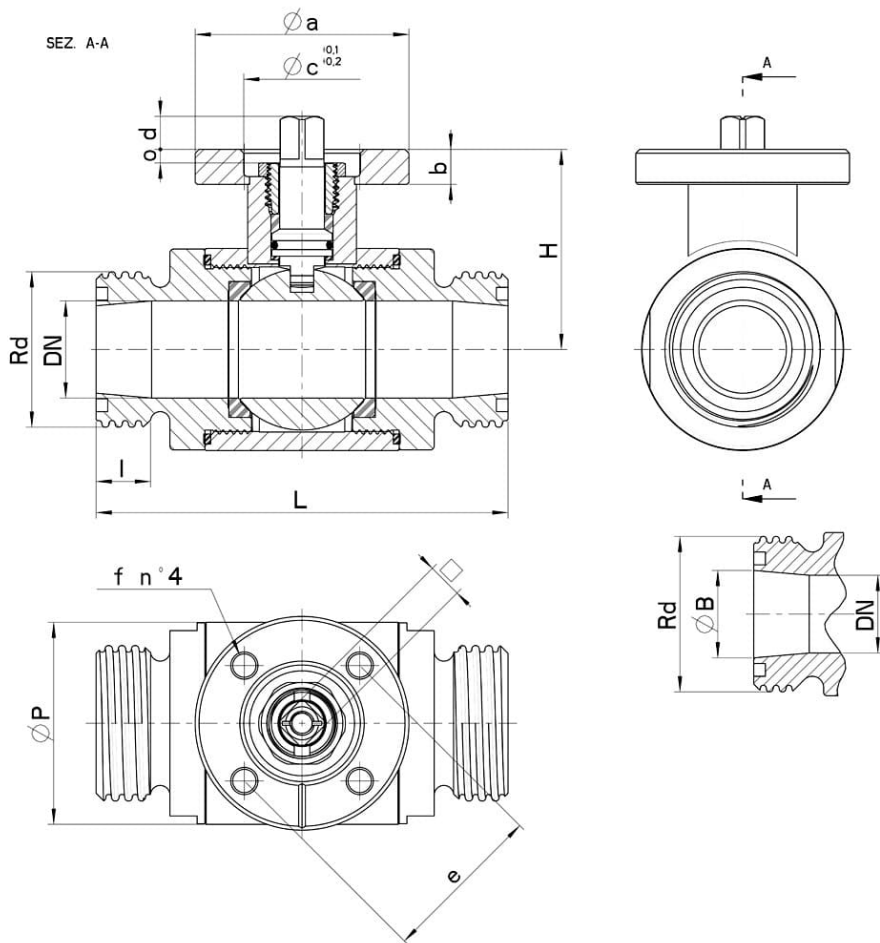


Valvola a sfera a DUE vie
Organo di comando: Flangia per Attuatore ISO 5211 - DIN 3337
Attacco: SMS femmina/femmina
Passaggio: Totale
Materiale: Aisi 304L (1.4307) - Aisi 316L (1.4404)
Misure: da DN20 a DN100
Guarnizioni di tenuta: P.T.F.E. Vergine Modificato
Temperatura di esercizio: -20°C+170°C
Finitura esterna: Lucida
Incluse viti per montaggio attuatore

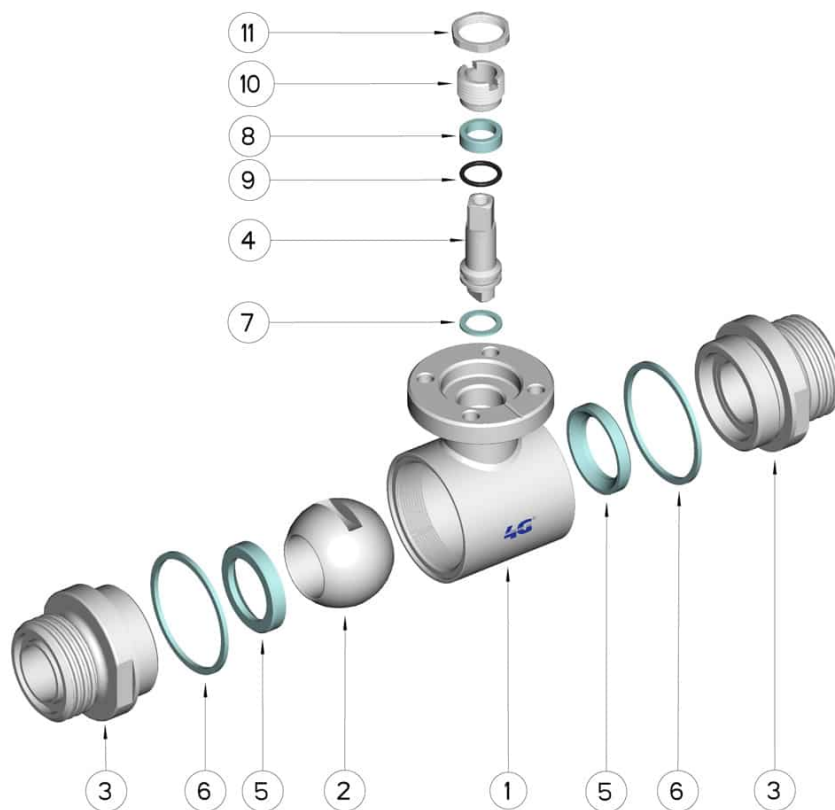
A richiesta:

Sistema antistatico ATEX II 2 G-D T4 zona 1-21
M.O.C.A. CE 1935/2004

- Guarnizioni di tenuta in:
PTFE caricato vetro -20°C+170°C
PTFE caricato carbografito -20°C+180°C
PTFE caricato inox -20°C+200°C
UHMW Polietilene ad alta densità -20°C+80°C



DN	Ø B	SMS	Rd	L	I	H	Ø P	PN	Kg	ISO-DIN	Ø a	b	Ø c x o	□	d	e	f	n°4 viti	Nm	CODICE AISI 304L	CODICE AISI 316L
20	22,5	(Reduced) 25	40 x 1/6"	102	19	45	42	100	-	F.03	46	9	25x3	9	8	36	6	M5x16	12	-	103044 62410
20	22,5	(Reduced) 25	40 x 1/6"	102	19	45	42	100	-	F.04	54	9	30x3	11	10	42	6	M5x16	12	-	103044 6241F
25	22,5	25	40 x 1/6"	106	19	51,5	52	64	-	F.04	54	9	30x3	11	10	42	6	M5x16	15	-	103044 62610
25	22,5	25	40 x 1/6"	106	19	51,5	52	64	-	F.05	65	9	35x3	14	13	50	7	M6x16	15	-	103044 6261F
40	35,5	38	60 x 1/6"	126	19	76	73	64	-	F.05	65	12	35x4	14	13	50	7	M6x20	25	-	103044 63410
40	35,5	38	60 x 1/6"	126	19	76	73	64	-	F.07	90	12	55x4	17	15	70	9	M8x20	25	-	103044 6341F
50	48,5	51	70 x 1/6"	136	20	84	88	40	-	F.05	65	12	35x4	14	13	50	7	M6x20	30	-	103044 63810
50	48,5	51	70 x 1/6"	136	20	84	88	40	-	F.07	90	12	55x4	17	15	70	9	M8x20	30	-	103044 6381F
65	60,5	63	85 x 1/6"	154	22	94,5	113	40	-	F.07	90	12	55x4	17	15	70	9	M8x20	45	-	103044 64410
65	60,5	63	85 x 1/6"	154	22	94,5	113	40	-	F.10	125	12	70x4	22	18	102	11	M10x25	45	-	103044 6441F
65	72	(Reduced) 76	98 x 1/6"	154	22	94,5	113	40	-	F.07	90	12	55x4	17	15	70	9	M8x20	45	-	103044 64510
65	72	(Reduced) 76	98 x 1/6"	154	22	94,5	113	40	-	F.10	125	12	70x4	22	18	102	11	M10x25	45	-	103044 6451F
80	72,2	76	98 x 1/6"	184	27	106	135	40	-	F.07	90	12	55x4	17	15	70	9	M8x20	70	103044 44810	103044 64810
80	72,2	76	98 x 1/6"	184	27	106	135	40	-	F.10	125	12	70x4	22	18	102	11	M10x25	70	103044 4481F	103044 6481F
100	98	104	125 x 1/4"	190	28	120	167	25	-	F.07	90	12	55x4	17	15	70	9	M8x20	80	103044 45410	103044 65410
100	98	104	125 x 1/4"	190	28	120	167	25	-	F.10	125	12	70x4	22	18	102	11	M10x25	80	103044 4541F	103044 6541F
100	98	101	132 x 1/6"	190	28	120	167	25	-	F.07	90	12	55x4	17	15	70	9	M8x20	80	103044 45510	103044 65510
100	98	101	132 x 1/6"	190	28	120	167	25	-	F.10	125	12	70x4	22	18	102	11	M10x25	80	103044 4551F	103044 6551F



POSIZIONE	DENOMINAZIONE	PEZZI	MATERIALE
1	Corpo	1	AISI (304L) 316L
2	Sfera	1	AISI (304L) 316L
3	Manicotti	2	AISI (304L) 316L
4	Perno	1	AISI (304L) 316L
5	Guarnizioni sfera	2	PTFE Vergine Modificato
6	Guarnizioni manicotti	2	PTFE
7	Guarnizione perno	1	PTFE
8	Guarnizione perno	1	PTFE
9	OR di tenuta perno	1	FKM
10	Ghiera di registro	1	AISI 304L (303)
11	Controdado	1	AISI 303

